

PLIEGO DE BASES Y CONDICIONES

Procedimiento de selección: Trámite Simplificado 46/2017

Clase: De Bajo Monto

Modalidad: Sin Modalidad

Motivo contratación directa: Por monto

Expediente: EXP : 1-3639/2017

Objeto de la contratación: ADQUISICIÓN DE PROGRAMADOR SATRONIC (HONEYWELL) Y SUBBASE CORRESPONDIENTE PARA QUEMADOR DE CALDERA, MODELO MMI810.1 MOD.33

Retiro del pliego		Consulta del pliego	
Dirección:	JUAN B. ALBERDI 2695, (7600), MAR DEL PLATA, Buenos Aires	Dirección:	JUAN B. ALBERDI 2695, (7600), MAR DEL PLATA, Buenos Aires
Plazo y horario:	De lunes a viernes de 8 a 13 hs. hasta el día y horario de Apertura Ofertas.	Plazo y horario:	De lunes a viernes de 8 a 13 hs. hasta el día y horario de Apertura Ofertas.
Costo del pliego:	\$ 0,00		
Presentación de ofertas		Acto de apertura	
Dirección:	JUAN B. ALBERDI 2695, (7600), MAR DEL PLATA, Buenos Aires	Lugar/Dirección:	JUAN B. ALBERDI 2695, (7600), MAR DEL PLATA, Buenos Aires
Fecha de inicio:	12/04/2017	Día y hora:	04/05/2017 a las 10:00 hs.
Fecha de finalización:	04/05/2017 a las 10:00 hs.		

RENGLONES

Renglón	Descripción	Unidad de medida	Cantidad
1	ADQUISICIÓN DE PROGRAMADOR SATRONIC (HONEYWELL) Y SUBBASE CORRESPONDIENTE PARA QUEMADOR DE CALDERA, MODELO MMI810.1 MOD.33. ESPECIFICACIONES TÉCNICAS SEGÚN ANEXO QUE FORMA PARTE DEL PRESENTE PLIEGO.	UNIDAD	1,00

CLAUSULAS ESPECÍFICAS

ARTÍCULO 1:

Lugar de Entrega: Departamento de Mantenimiento - Casa Navarro Rodriguez Peña 4046.

El precio cotizado deberá incluir todos los costos hasta la entrega de los bienes en su destino final. Estará a cargo del adjudicatario: el flete, la descarga y la estiba en los lugares de entrega indicados por el área destinataria, dentro del predio de la Universidad.

ARTÍCULO 2:

Plazo de Entrega: TREINTA (30) DÍAS CORRIDOS

ARTÍCULO 3:

Plazo de Garantía del equipo: Mínimo de 180 días

ARTÍCULO 4:

Garantía de Oferta: por el 5% del valor total de la oferta según cláusula N° 3 del Pliego de Bases y Condiciones Particulares.

ARTÍCULO 5:

Mantenimiento de Oferta: 30 DÍAS CORRIDOS según cláusula N° 4 del Pliego de Bases y Condiciones Particulares.

ARTÍCULO 6:

Forma de Pago: 15 DÍAS CORRIDOS CONTADOS A PARTIR DE LA PRESENTACIÓN DE LA FACTURA. La misma deberá remitirse a: DIAGONAL ALBERDI N° 2695, 3° PISO, DIRECCIÓN DE SUMINISTROS, 7600 - MAR DEL PLATA.

ARTÍCULO 7:

Rescisión: La Universidad podrá rescindir la contratación en cualquier momento, sin necesidad de intervención judicial o extrajudicial, notificando con una anticipación de 30 días corridos, no dando derecho a indemnización o compensación alguna.

ARTÍCULO 8:

Moneda de Cotización: PESOS. No cotizar con más de dos (2) decimales, caso contrario, sólo se tendrán en cuenta los primeros dos (2).

ARTÍCULO 9:

Cotizaciones por e-mail: Por tratarse de un **Trámite Simplificado**, se admitirán cotizaciones por fax o por correo electrónico **EXCLUSIVAMENTE** en la dirección <ofertas@mdp.edu.ar>, y hasta una (1) hora antes de la Apertura de Ofertas, según Cláusula 8 del Pliego de Bases y Condiciones Particulares.

PLANILLA DE COTIZACIÓN

Organismo contratante: Universidad Nacional de Mar del Plata

Procedimiento de selección: Trámite Simplificado 46/2017

Expediente: EXP:1-3639/2017

Asunto: ADQUISICIÓN DE PROGRAMADOR SATRONIC (HONEYWELL) Y SUBBASE
CORRESPONDIENTE PARA QUEMADOR DE CALDERA, MODELO MMI810.1 MOD.33

Empresa oferente:

C.U.I.T:

Renglón	Cantidad	Descripción	Precio unitario	Precio total
1	1,00	ADQUISICIÓN DE PROGRAMADOR SATRONIC (HONEYWELL) Y SUBBASE CORRESPONDIENTE PARA QUEMADOR DE CALDERA, MODELO MMI810.1 MOD.33 ESPECIFICACIONES TÉCNICAS SEGÚN ANEXO QUE FORMA PARTE DEL PRESENTE PLIEGO.		

Total Oferta

Firma y sello del oferente

Anexo “ADQUISICIÓN DE PROGRAMADOR SATRONIC (HONEYWELL) Y SUBBASE CORRESPONDIENTE PARA QUEMADOR DE CALDERA, MODELO MMI810.1 MOD.33”

ESPECIFICACIONES TÉCNICAS

Renglón 1

SATRONIC (HONEYWELL) Control para Quemador de Gas

Para quemadores de tiro forzado y duales petróleo / gas.

Posibles detectores de llama: Varilla de ionización - Detector infrarrojo.

Los controles para quemadores de gas MMI están diseñados para controlar y monitorear quemadores de tiro forzado y duales petróleo / gas de cualquier razón nominal. Ha sido probado y certificado por el estándar Europeo EN298.

El MMI 810.1 modelos 33 también pueden ser utilizados para el uso con generadores estacionarios de aire caliente (De acuerdo a DIN 4794).

Diferentes designaciones de tipo y modelo identifican las cajas de control de acuerdo a los estándares nacionales y las extensiones de acuerdo a los tiempos de programa.

Debe solo ser usado en calderas u otras aplicaciones donde 10 segundos de tiempo de prepurga sea suficiente para proveer al menos tres cambios en el volumen de aire de la cámara de combustión.

CARACTERÍSTICAS DE CONSTRUCCIÓN

El control está protegido por una cubierta enchufable resistente a llama, transparente e incluye:

- Motor sincrónico con caja de reducción de engranajes que manejan un switch de levas rotatorio.
- Switch de levas con indicador de posición del programa por color.
- Switch de levas de 12 contactos para controlar la secuencia del programa.
- Componentes electrónicos en circuito impreso enchufable.

Los siguientes controles de operación e indicadores están situados en el frente de la caja de control:

- Botón de restablecimiento que incorpora una lámpara indicadora para mal funcionamiento (Bloqueo).
- Indicador de avance de programa coloreado.
- Tornillo de fijación central.

DATOS TÉCNICOS

Voltaje	110V;220 / 240 V (-15 ... + 10%)
Variación frecuencia	50 Hz (50 – 60 Hz) Produce una variación proporcional en el tiempo
Rango de fusible	10 A rápido ó 6 A lento
Consumo de Energía	10 VA
Corriente máxima por terminal de salida	Term. 3 2.0 A cos ϕ 0.2 Term. 4,B 2.0 A cos ϕ 0.4 Term. 5,6 1.0 A cos ϕ 0.4
Corriente máxima total	5.0 A cos ϕ 0.4
Sensibilidad de amplificador	1 μ A
Corriente mín. de ionización requerida	5 μ A
Cable detector de llama	Largo max. 20 mts.
Interruptor flujo de aire	4 amp. 230 V
Retraso reestablecimiento	No
Detector de llama	
- Varilla de ionización	
- Detector Infrarrojo	IRD 1020
Peso (subbase incluida)	350 g
Posición de instalación	cualquiera
Estándar de aislamiento	IP 44
Temperatura ambiente permisible	-20° C a + 60° C
Clasificación de acc. a EN 298	BTLLXN

Tiempo de programa (seg)	MMI 810.1					811.1		
	Modelo	13	33	35	43	55	33	63
Tiempo de espera al encendido	tw	6	9	9	9	9	9	6
Max. tiempo reacción switch de aire	t/w	3.5	6	6	6	17	6	5
Tiempo Pre-Purga	tv1	3	24	24	40	20	24	55
Tiempo Pre-Ignición	tvz	2	3	3	3	15	3	3
Tiempo total de Ignición	tz	5	6	8	6	20	8.0	5.5
Tiempo de seguridad	ts	3	3	5	3	5	5	3
Tiempo retraso term. 6 / term. C	tv2	6	10	10	10	10	10	6



CARACTERÍSTICAS TÉCNICAS

1. Detección de llama

El monitoreo de llama puede realizarse con los siguientes dispositivos:

- Varilla de ionización, con conductor de neutro aterrizado, utilizable en quemadores de gas (el efecto de interferencia de la chispa de encendido no influencia la formación de la señal de llama).
- IRD 1020 detector Infrarrojo de parpadeo para todos los tipos de quemadores.

2. Control de Quemadores

- Posee una protección de bajo voltaje. Si el voltaje de alimentación cae bajo 160 V durante la operación, el quemador se apaga. Cuando el voltaje de alimentación alcanza los 180 V, el quemador vuelve a dar partida en forma independiente.
- Los controles MMI solo operan cuando una carga esta conectada al terminal 5. Si la válvula de combustible es aislada durante la Pre-Purga por medio de un switch externo, una resistencia con un valor máximo de 22K Ω /4 watts, debe ser conectada entre los terminales 5 y 8.
- Chequeo funcional del switch de aire antes del inicio, y monitoreo de la presión de aire tanto durante la Pre-Purga como la operación normal. En uso normal un contacto con una capacidad de 4 A / 220 VAC es suficiente.
- En el MMI 810.1, los contactos (por ejemplo contacto de cierre de válvula) pueden ser alambrados entre los terminales 1 y 9. Estos contactos son chequeados si están apropiadamente cerrados durante la secuencia de inicio del quemador. La conexión entre los terminales 1 y 9 debe ser completada durante la secuencia de inicio.

3. Seguridad

En términos de diseño/construcción y secuencia del programa, los controles MMI cumplen con las regulaciones y estándares Europeos aplicables actualmente.

4. Instalación

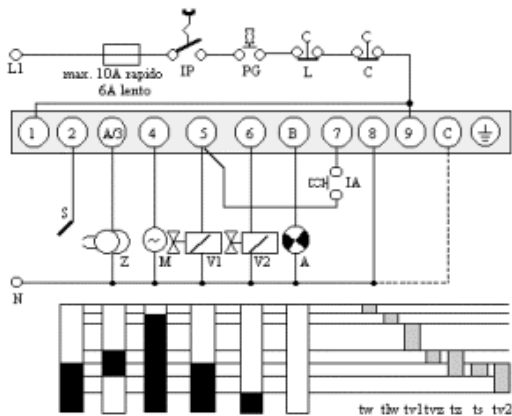
Subbase:

- 3 terminales a tierra, con etiqueta adicional para la tierra del quemador.
- 3 terminales neutras, con una conexión interna fija, hacia la entrada neutral, terminal 8..
- 2 placas deslizables, 2 guías fijas con rosca (rosca PG11), y 2 guías inferiores, para facilitar el cableado de la subbase.

En general:

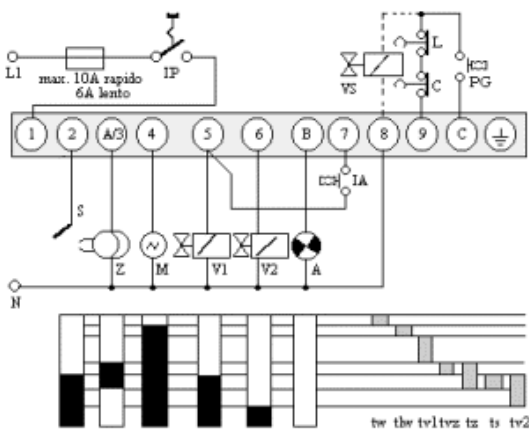
- Puede ser montada en cualquier posición, aislada como el estándar IP 44 (no afectado por el spray de agua).
- El control y la varilla detectora no deben, ser sujetas a vibración excesiva.
- Las regulaciones de instalación aplicables deben ser observadas durante la instalación.

DIAGRAMA DE CABLEADO Y SECUENCIA MMI 810.1

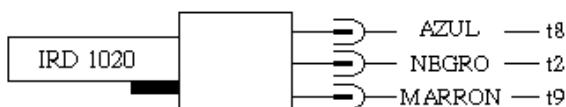


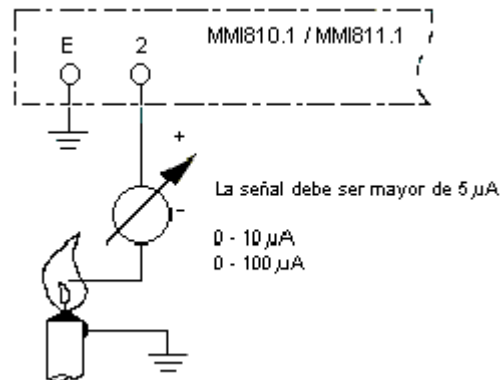
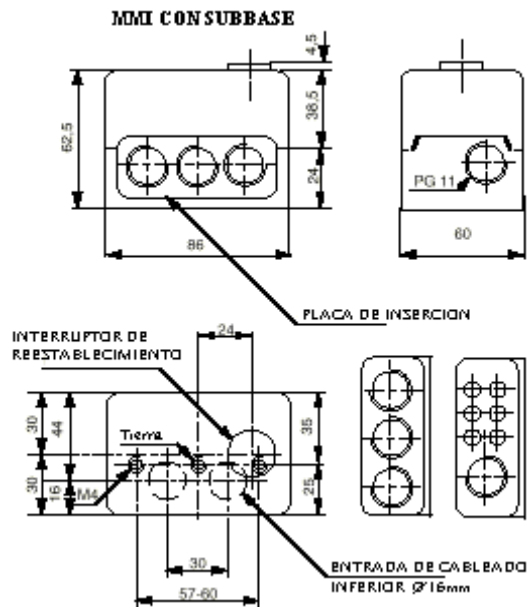
- IP Interruptor Principal
- PG Interruptor de Gas
- L Limite
- C Control
- S Vanilla
- Z Ignición
- M Motor
- V1 Válvula Piloto
- V2 Válvula Principal
- IA Interruptor de Flujo de Aire
- A Alarma
- VS Válvula de Seguridad
- tw Tiempo de Espera
- tlw Tiempo Máximo para Comprobar Purga
- tv1 Tiempo de Pre-purga
- tvz Tiempo de Pre-ignición
- tz Tiempo Total de Pre-ignición
- ts Tiempo de Seguridad
- tv2 Tiempo de Retardo Term. 6/ Term. C

DIAGRAMA DE CABLEADO Y SECUENCIA MMI 811.1

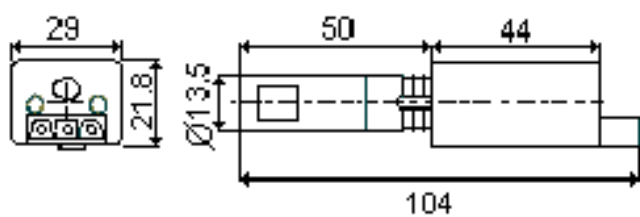


CONEXION IRD

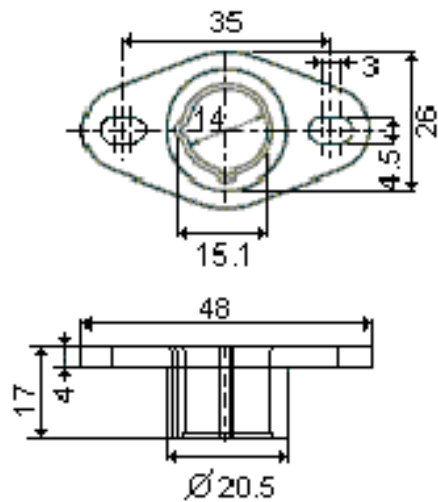




IRD 1020



SOPORTE M93





PLIEGO DE BASES Y CONDICIONES PARTICULARES

1. **NORMAS LEGALES DE APLICACIÓN:** La presente contratación se regirá por el **Decreto Delegado N° 1023/01** y sus modificaciones, por el **Reglamento de Compras y Contrataciones de la Universidad Nacional de Mar del Plata aprobado por la Ordenanza del Consejo Superior N° 370/13, Ley 25.551** de Compre Nacional, **Decreto 312/10** (Sistema de protección integral de discapacitados) y demás normas concordantes y/o consecuentes de aplicación.
2. **JURISDICCIÓN FEDERAL:** Toda divergencia resultante de la licitación en todas sus etapas, ya sea de la adjudicación, contrato, cumplimiento o cualquier otra, serán sometidas a los Tribunales Federales de Mar del Plata, con renuncia a cualquier otro fuero o jurisdicción.
3. **GARANTÍA DE LA OFERTA:** Por un importe del 5% del valor total de la oferta (en caso de cotizar con alternativas, la garantía se calculará sobre el mayor valor propuesto), mediante: Pagaré si el importe de la garantía no supera los \$15.000,00.-, Póliza de Caucción, expedida por una Compañía de Seguros (debidamente autorizada) certificada y legalizada la firma de quien la expide, ó Efectivo mediante depósito en Banco Nación, Suc. Centro de Mar del Plata a la cuenta N° 35057203/83. Adjuntar fotocopia del comprobante. **Si el importe de la garantía no excede los \$5.000,00 no será necesario presentarla.**
4. **MANTENIMIENTO DE LA OFERTA:** El oferente mantendrá la oferta por el plazo estipulado desde la fecha de apertura, período que se considerará automáticamente prorrogado por un lapso igual al inicial y así sucesivamente, salvo que el oferente manifestara fehacientemente su voluntad de no renovar la oferta antes del vencimiento de cada período.
5. **CAPACIDAD DE LOS OFERENTES:** Los proponentes deberán tener competencia técnico-financiera en relación con el objeto que se licita. la Universidad podrá requerir todos los informes necesarios a tal fin. Asimismo, la UNMDP verificará el cumplimiento de las normas previsionales, laborales y tributarias, quedando establecido que si de los datos obrantes en el Organismo se detectase que el Adjudicatario adherido al Régimen Simplificado para Pequeños Contribuyentes, supera el límite establecido en la normativa, se efectuarán todas las retenciones previstas en concepto de Impuesto a las Ganancias, IVA y cualquier otra que pudiera corresponder en los pagos a efectuar.
6. **CRITERIOS DE APLICACIÓN:** Todos los documentos que integran esta contratación serán considerados como recíprocamente explicativos. En caso de existir discrepancias se seguirá el siguiente orden de prelación:
 - a) Decreto Delegado N° 1023/01 y sus modificaciones
 - b) Las disposiciones del “Reglamento de Compras y Contrataciones de la Universidad Nacional de Mar del Plata aprobado por la Ordenanza del Consejo Superior N° 370/13 y las normas que se dicten en su consecuencia.
 - c) Pliego Único de Bases y Condiciones Generales de la Universidad Nacional de Mar del Plata
 - d) Estas Bases y Condiciones Particulares.
 - e) La oferta y las muestras que se hubieren acompañado.
 - f) El acto administrativo de adjudicación.
 - g) La Orden de Compra o Contrato resultante.
7. **CONSULTA Y RETIRO DE PLIEGOS:** De Lunes a Viernes, de 08 a 13 horas, en la Dirección de Suministros. En el sitio Web, www.argentinacompra.gov.ar, Acceso Directo “Contrataciones Vigentes”. Para cotizar podrá descargarlo como usuario (introduciendo contraseña) y presionar “**Enviar/ notificación al Organismo**”. En el sitio Web de la Universidad www.mdp.edu.ar . Ingresando a Contrataciones Vigentes. **A los efectos de las notificaciones previas a la Apertura de Ofertas, el Oferente deberá informar que ha descargado el pliego a ofertas@mdp.edu.ar, indicando su nombre o razón social, domicilio y correo electrónico para que se le pueda comunicar cualquier aclaración o modificación al pliego.** Los oferentes que no hubiesen retirado o descargado el pliego, o que no lo hubiesen notificado, no podrán alegar desconocimiento de las actuaciones que se hubiesen producido hasta el día de apertura de ofertas.
8. **PRESENTACIÓN DE OFERTAS:** Las ofertas se presentarán en el domicilio de la Universidad Nacional de Mar del Plata Diag. Juan B. Alberdi N° 2695, 3º Piso, Dirección de Suministros, hasta el día y hora fijados para la apertura del acto, en sobre cerrado identificada la contratación a que corresponde, día y hora de apertura de ofertas e identificación del oferente, incluyendo:
 - a. LA COTIZACIÓN, según lo establecido en cláusula N° 10
 - b. C.U.I.T., fotocopia simple de inscripción
 - c. GARANTÍA DE OFERTA, según cláusula N° 3
 - d. CERTIFICADO FISCAL PARA CONTRATAR, según cláusula N° 16
 - e. CERTIFICADO SIPRO según cláusula N° 17
 - f. CONSTITUIR DOMICILIO.
 - g. DECLARACIÓN JURADA adjunta, debidamente completa y firmada.

Si corresponde a una contratación mediante TRAMITE SIMPLIFICADO, también podrá utilizar correo electrónico o fax, **exclusivamente** en: ofertas@mdp.edu.ar ó 4921700-Interno 132 **hasta una hora antes** de la hora de apertura, indicando en el



asunto el número de Trámite Simplificado. La Universidad acreditará su admisión confirmando su recepción. Tratándose de medios electrónicos sujetos a requerimientos, condiciones y prestadores ajenos a la UNMDP, ésta no se responsabiliza por su recepción, quedando a cargo del oferente el cumplimiento de todas las acciones necesarias para hacer llegar en tiempo y adecuadamente su cotización.

9. **EFFECTOS DE LA PRESENTACIÓN DE OFERTAS:** La presentación de la oferta significa por parte del proponente el pleno conocimiento y aceptación de las cláusulas que rigen el llamado a contratación, por lo que no es necesario la presentación de los pliegos con la propuesta.
10. **COTIZACIÓN:** Se utilizará el formulario adjunto, firmado y sellado, o en el de la empresa ajustado a los requisitos establecidos por la AFIP. En hoja anexa se desarrollará el detalle de lo ofrecido especificando las características que indiquen claramente el producto ofrecido (Por Ej., marcas, modelos, garantías). La Universidad Nacional de Mar del Plata, reviste el carácter de EXENTO (C.U.I.T. N° 30-58676172-9), por lo tanto el precio cotizado en PESOS (con I.V.A. incluido) se entenderá, en todos los casos, que es PRECIO FINAL e incluye los costos hasta la entrega del bien en su destino final.
11. **MARCAS:** La mención de marcas es al sólo efecto de precisar las características y calidad de lo solicitado, pudiendo cotizar cualquier marca equivalente o superior que cumpla con lo requerido.
12. **MUESTRAS:** En el caso de solicitarse muestras, no será necesario presentarlas si se cotiza indicando expresamente el ofrecimiento de la/s marcas referenciales indicadas en el pedido de cotización. Caso contrario, la no presentación de muestras será causal de rechazo de la oferta.
13. **CRITERIO DE SELECCIÓN:** La adjudicación se realizará a favor de la oferta más conveniente para el Organismo Contratante. Los productos que reúnan calidades o prestaciones superiores a las requeridas, también serán evaluados y podrán ser objeto de adjudicación si la relación precio/ calidad/ prestación/ idoneidad del oferente fuese conveniente. Podrá adjudicarse todos o algunos de los renglones licitados o con la conformidad del oferente, adjudicar parcialmente el o los renglones, o dejar sin efecto la convocatoria en cualquier momento previo al perfeccionamiento del contrato, sin lugar a indemnización alguna a favor de los oferentes.
Aquella empresa que tenga personas contratadas con discapacidad, al momento de la oferta deberá acreditarlo documentadamente, indicando si ocupa personal en esa situación y el porcentaje de ocupación.
PUBLICIDAD DE LAS ADJUDICACIONES: La Universidad publicará las adjudicaciones en su sitio web www.mdp.edu.ar, ingresando al enlace “Contrataciones Vigentes / Publicidad de Adjudicaciones”
14. **GARANTÍA DE CUMPLIMIENTO DEL CONTRATO:** Dentro de los 5 (CINCO) días hábiles administrativos de recibida la Orden de Compra o firma del Contrato, se integrará en concepto de garantía de cumplimiento, el 10% (diez por ciento) del monto adjudicado en cualquiera de las formas previstas en la reglamentación vigente, pudiéndose utilizar pagará solamente cuando el importe de la garantía no supere los \$15.000,00.- Dicha garantía será devuelta al emitirse la Recepción Definitiva. Vencido el plazo contractual sin la entrega de los bienes o la prestación del servicio, se declarará la rescisión del contrato sin necesidad de interpelación judicial o extrajudicial, con la pérdida de la garantía de cumplimiento del contrato, sin perjuicio de ser responsable el proveedor por los daños y perjuicios emergentes de su incumplimiento.
15. **MULTA POR MORA:** La entrega fuera del plazo establecido, dará lugar a una multa del 0,5% del valor de lo entregado fuera de término, por cada 10 (diez) días hábiles de atraso o fracción mayor de 5 (cinco) días hábiles.
16. **CERTIFICADO FISCAL PARA CONTRATAR:** El oferente debe estar habilitado mediante el Certificado Fiscal Para Contratar que expide la ADMINISTRACION FEDERAL DE INGRESOS PUBLICOS. Caso contrario, deberá presentar al momento de la apertura, la solicitud del Certificado ante la AFIP, quedando pendiente su acreditación. El oferente deberá comunicar el otorgamiento del Certificado Fiscal para Contratar o su rechazo, dentro de los cinco (5) días de notificado el mismo. Están exceptuados de la obligatoriedad de poseer el "Certificado Fiscal para Contratar", los sujetos que efectúen presentaciones de ofertas cuyos importes sean inferiores a CINCUENTA MIL PESOS (\$ 50.000).
17. **SIPRO (Sistema de Proveedores del Estado):** El oferente debe estar incorporado en el SIPRO. Se verificará su situación en la ONC. Si no está inscripto, podrá incorporarse al mismo mediante el procedimiento de “Preinscripción” por Internet, ingresando al sitio: www.argentinacompra.gov.ar, completar e imprimir los formularios y entregarlos firmados con la oferta y con la documentación respaldatoria de la información (Estatuto Social, Ultimo Balance, según corresponda).
18. **RECHAZO DE OFERTAS:** Respecto a la desestimación, perfeccionamiento y la inelegibilidad de las ofertas son de aplicación los arts. 83 a 85 del Reglamento de la UNMDP, especialmente serán desestimadas las ofertas sin la firma correspondiente, o escritas a lápiz, sin la presentación de la garantía de oferta o de las muestras cuando se exigiere, efectuadas por personas no habilitadas para contratar con el Estado, con condicionamientos, con cláusulas contrarias al pliego, que tuviera raspaduras, interlíneas, enmiendas no salvadas o que imposibiliten la lectura precisa, en cualquier parte esencial de la oferta.
19. **RESCISION:** La Universidad podrá rescindir la contratación en cualquier momento, sin necesidad de intervención judicial o extrajudicial, sin derecho a indemnización o compensación alguna.



DECLARACIÓN JURADA DE HABILIDAD PARA CONTRATAR

PERSONA / RAZÓN SOCIAL:

CUIT N°

DOMICILIO CONSTITUIDO:

E-MAIL PARA NOTIFICACIONES:

TELÉFONO:

El que suscribe, con poder suficiente para este acto, DECLARA BAJO JURAMENTO que la persona cuyos datos se detallan al comienzo, está habilitada para contratar con la Universidad Nacional de Mar del Plata, en razón de cumplir con los requisitos del artículo 27 del Decreto 1023/2001 "Régimen de Contrataciones de la Administración Nacional" no estando incurso en ninguna de las causales de inhabilitación establecidas en los incisos a) a g) del artículo 28 del citado Decreto cuyo texto se transcribe, **no existiendo deuda exigible en concepto de aportes, contribuciones y toda otra obligación previsional.**

Tomo conocimiento que si la oferta excede los \$ 50.000.- es requisito estar habilitada mediante el Certificado Fiscal para Contratar que expide la AFIP (R.G. N° 2581/09) por lo que si no se presentó la constancia respectiva, el organismo licitante verificará ante la AFIP.

Me notifico que la empresa debe tener inscripción vigente en el SIPRO, por lo que si no se presentó la constancia respectiva, el organismo licitante hará la verificación correspondiente, y en el caso de la pre-inscripción se debe cumplir con lo establecido en el Pliego de Bases y Condiciones Generales.

Dejo expresa constancia que en la Dirección de Correo Electrónico y/o tel/Fax constituido serán validas todas las notificaciones que curse la Universidad Nacional de Mar del Plata referidas a la presente contratación. Contándose el plazo de notificaciones a partir del aviso de recibo o en caso de no contestación, los plazos correrán a partir del día hábil siguiente a la fecha de remisión.---

- "DECRETO 1023/01: Artículo 28. — PERSONAS NO HABILITADAS. No podrán contratar con la Administración Nacional:**
- a) Las personas físicas o jurídicas que se encontraren sancionadas en virtud de las disposiciones previstas en los apartados 2. y 3. del inciso b) del artículo 29 del presente.
 - b) Los agentes y funcionarios del Sector Público Nacional y las empresas en las cuales aquéllos tuvieren una participación suficiente para formar la voluntad social, de conformidad con lo establecido en la Ley de Ética Pública, N° 25.188.
 - c) Los fallidos, concursados e interdictos, mientras no sean rehabilitados.
 - d) Los condenados por delitos dolosos, por un lapso igual al doble de la condena.
 - e) Las personas que se encontraren procesadas por delitos contra la propiedad, o contra la Administración Pública Nacional, o contra la fe pública o por delitos comprendidos en la Convención Interamericana contra la Corrupción.
 - f) Las personas físicas o jurídicas que no hubieran cumplido con sus obligaciones tributarias y previsionales, de acuerdo con lo que establezca la reglamentación.
 - g) Las personas físicas o jurídicas que no hubieran cumplido en tiempo oportuno con las exigencias establecidas por el último párrafo del artículo 8° de la Ley N° 24.156."
 - h) Los empleadores incluidos en el Registro Público de Empleadores con Sanciones Laborales (REPSAL) durante el tiempo que permanezcan en dicho registro

.....
Firma y aclaración

COMPRES TRABAJO ARGENTINO

Ley 25.551

Régimen de compras del Estado Nacional y concesionarios de Servicios Públicos. Alcances.

Sancionada: Noviembre 28 de 2001.

Promulgada de Hecho: Diciembre 27 de 2001.

El Senado y Cámara de Diputados de la Nación Argentina reunidos en Congreso, etc. sancionan con fuerza de Ley:

REGIMEN DE COMPRAS DEL ESTADO NACIONAL Y CONCESIONARIOS DE SERVICIOS PUBLICOS

"Compre Trabajo Argentino"

ARTICULO 1° — La administración pública nacional, sus dependencias, reparticiones y entidades autárquicas y descentralizadas, las empresas del Estado y las sociedades privadas prestadoras, licenciatarias, concesionarias y permisionarias de obras y de servicios públicos, en la contratación de provisiones y obras y servicios públicos y los respectivos subcontratantes directos otorgarán preferencia a la adquisición o locación de bienes de origen nacional, en los términos de lo dispuesto por esta ley.

ARTICULO 2° — Se entiende que un bien es de origen nacional, cuando ha sido producido o extraído en la Nación Argentina, siempre que el costo de las materias primas, insumos o materiales importados nacionalizados no supere el cuarenta por ciento (40%) de su valor bruto de producción.

ARTICULO 3° — Se otorgará la preferencia establecida en el artículo 1° a las ofertas de bienes de origen nacional cuando en las mismas para idénticas o similares prestaciones, en condiciones de pago contado, su precio sea igual o inferior al de los bienes ofrecidos que no sean de origen nacional, incrementados en un siete por ciento (7%), cuando dichas ofertas sean realizadas para sociedades calificadas como pymes, y del cinco por ciento (5%) para las realizadas por otras empresas.

Cuando se trate de adquisiciones de insumos, materiales, materias primas o bienes de capital que se utilicen en la producción de bienes o en la prestación de servicios, que se vendan o presten en mercados desregulados en competencia con empresas no obligadas por el presente régimen, se otorgará la preferencia establecida en el artículo 1° a los bienes de origen nacional, cuando en ofertas similares, para idénticas prestaciones, en condiciones de pago contado sin gastos o cargas financieras, su precio sea igual o inferior al de los bienes ofrecidos que no sean de origen nacional.

La preferencia establecida en el segundo párrafo de este artículo se aplicará a los bienes que se incorporen a las obras, se utilicen para su construcción o para la prestación de tales servicios públicos.

En todos los casos, a los efectos de la comparación, el precio de los bienes de origen no nacional deberá contener, entre otros, los derechos de importación vigentes y todos los impuestos y gastos que le demande su nacionalización a un importador particular no privilegiado, de acuerdo a como lo fije la reglamentación correspondiente.

ARTICULO 4° — Cuando se adquieran bienes que no sean de origen nacional en competencia con bienes de origen nacional, los primeros deberán haber sido nacionalizados o garantizar el oferente su nacionalización. Se entregarán en el mismo lugar que corresponda a los bienes de origen nacional y su pago se hará en moneda local, en las mismas condiciones que correspondan a los bienes de origen nacional y deberán cumplir todas las normas exigidas del mercado nacional. La Secretaría de Industria y Comercio entregará dentro de las 96 horas de solicitado, un certificado donde se verifique el valor de los bienes no nacionales a adquirir.

ARTICULO 5° — Los sujetos contratantes deberán anunciar sus concursos de precios o licitaciones en el Boletín Oficial de la forma en que lo determine la reglamentación, sin perjuicio de cumplir otras normas vigentes en la materia, de modo de facilitar a todos los posibles oferentes el acceso oportuno a la información que permita su participación en las mismas. Los pliegos de condiciones generales, particulares y técnicas de la requisitoria no podrán tener un valor para su adquisición superior al cinco por mil (5‰) del valor del presupuesto de dicha adquisición.

ARTICULO 6° — Los proyectos para cuya materialización sea necesario realizar cualquiera de las contrataciones a que se alude en la presente ley, se elaborarán adoptando las alternativas técnicamente viables que permitan respetar la preferencia establecida a favor de los bienes de origen nacional. Se considera alternativa viable aquella que cumpla la función deseada en un nivel tecnológico adecuado y en condiciones satisfactorias en cuanto a su prestación.

ARTICULO 7° — Las operaciones financiadas por agencias gubernamentales de otros países y organismos internacionales, que estén condicionadas a la reducción del margen de protección o de preferencia para la industria nacional, por debajo de lo que establece el correspondiente derecho de importación o el presente régimen, se orientarán al cumplimiento de los siguientes requisitos:

a) El proyecto deberá fraccionarse con la finalidad de aplicar el préstamo gestionado para cubrir exclusivamente la adquisición de aquella parte de bienes que no se producen en el país;

b) En ningún caso se aplicarán las condiciones del acuerdo de financiación a las compras no cubiertas por el monto de la misma.

En el caso de haber contradicción entre las previsiones expuestas en los incisos a) y b) y las que surgieren de los convenios de financiación, prevalecerán estas últimas.

Cuando la oferta de bienes de origen no nacional se acompañe por algún tipo de plan de pagos o financiamiento, los oferentes de bienes de origen nacional podrán recurrir al BICE a fin de obtener el financiamiento necesario para equiparar las condiciones financieras ofrecidas.

ARTICULO 8° — Quienes aleguen un derecho subjetivo, un interés legítimo, o un interés difuso o un derecho colectivo, podrán recurrir contra los actos que reputen violatorios de lo establecido en la presente ley, dentro de los cinco (5) días hábiles contados desde que tomaron o hubiesen podido tomar conocimiento del acto presuntamente lesivo.

Cuando el agravio del recurrente consista en la restricción a su participación en las tratativas precontractuales o de selección del proveedor o contratista deberá reiterar o realizar una oferta en firme de venta o locación para la contratación de que se trate, juntamente con el recurso, aportando la correspondiente garantía de oferta.

El recurso se presentará ante el mismo comitente que formuló la requisitoria de contratación, el que podrá hacer lugar a lo peticionado o, en su defecto, deberá

remitirlo juntamente con todas las actuaciones correspondientes dentro de los cinco (5) días hábiles contados desde su interposición, cualquiera fuere su jerarquía dentro de la administración pública o su naturaleza jurídica a la Secretaría de Industria, Comercio y Minería que será el órgano competente para su sustanciación y resolución y que deberá expedirse dentro de los treinta (30) días corridos, contados desde su recepción.

La resolución del Secretario de Industria, Comercio y Minería establecerá el rechazo del recurso interpuesto o, en su caso, la anulación del procedimiento o de la contratación de que se trate y agotará la vía administrativa.

ARTICULO 9° — El recurso previsto en el artículo anterior tendrá efectos suspensivos respecto de la contratación de que se trate, hasta su resolución por la Secretaría de Industria, Comercio y Minería, únicamente en los siguientes casos:

a) Cuando el recurrente constituya una garantía adicional a favor del comitente que formuló la requisitoria de contratación del tres por ciento (3%) del valor de su oferta, en aval bancario o seguro de caución, que perderá en caso de decisión firme y definitiva que desestime su reclamo;

b) Cuando se acredite la existencia de una declaración administrativa por la que se haya dispuesto la apertura de la investigación antidumping previstas en el Código Aduanero, o por la Comisión Nacional de Defensa de la Competencia, respecto a los bienes que hubieren estado en trámite de adjudicación y/o contratación o haber sido favorecidos por la decisión impugnada.

Cuando la Secretaría de Industria y Comercio Exterior hiciera lugar al recurso, quedará sin efecto el trámite, procedimiento o acto recurrido, se devolverá al recurrente la garantía adicional y se remitirán las actuaciones al comitente que elevó las actuaciones al citado organismo.

Cuando no se hiciera lugar al recurso, se remitirán las actuaciones al comitente que formuló la requisitoria de contratación para que continúe con el trámite en curso, sin perjuicio de la responsabilidad del recurrente por los daños y perjuicios que le fueren imputables.

ARTICULO 10. — Cuando se compruebe que en un contrato celebrado por sociedades privadas prestadoras, licenciatarias, concesionarios o permisionarias de obras y de servicios públicos o sus subcontratantes directos obligados por la presente ley, hayan violado sus disposiciones, el ministerio en cuya jurisdicción actúe la persona contratante deberá disponer que ningún otro contrato, concesión, permiso o licencia, le sea adjudicado por parte de la administración pública nacional, sus dependencias, reparticiones y entidades autárquicas y descentralizadas y las empresas del Estado por un lapso de tres (3) a diez (10) años según la gravedad del caso. El acto administrativo que aplique dicha sanción será comunicado a los registros nacionales y provinciales correspondientes.

ARTICULO 11. — La Sindicatura General de la Nación y los entes reguladores serán los encargados del control del cumplimiento de la presente y propondrán las sanciones previstas precedentemente.

ARTICULO 12. — La preferencia del 7% establecida en el artículo 3° de la presente ley será aplicable a las contrataciones que realicen los organismos de seguridad en la medida que no se trate de materiales, insumos o bienes de capital estratégicos cuya adquisición deba permanecer en secreto, a juicio del Poder Ejecutivo nacional.

ARTICULO 13. — El texto de la presente ley deberá formar parte integrante de los pliegos de condiciones o de los instrumentos de las respectivas compras o contrataciones alcanzadas por sus disposiciones, a los que deberá adjuntarse copia del mismo.

ARTICULO 14. — Se considerarán incursos en el artículo 249 del Código Penal, si no concurriera otro delito reprimido con una pena mayor, los funcionarios públicos y los administradores y empleados, cualquiera sea su jerarquía y función, de las entidades mencionadas en el artículo 1° sujetas a la presente ley o a las leyes similares que dicten las provincias, en cuanto omitieren o hicieren omitir, rehusaren cumplir, no cumplieran debidamente las normas declaradas obligatorias por la presente ley, su reglamentación o las normas concordantes dictadas en el ámbito provincial.

ARTICULO 15. — El que por informes falsos o reticentes, declaraciones incorrectas, documentación fraguada, maquinaciones de toda clase o cualquier otra forma de engaño, obtuviere indebidamente o hiciera obtener a otro, o de cualquier modo, aun sin ánimo de lucro, facilitare a alguien la obtención indebida de los beneficios establecidos en la presente ley o en las normas concordantes que dicten las provincias y/o el Gobierno Autónomo de la Ciudad de Buenos Aires incurrirá en la sanción establecida en el artículo 172 del Código Penal.

ARTICULO 16. — El Poder Ejecutivo invitará a los gobiernos de las provincias y al Gobierno Autónomo de la Ciudad de Buenos Aires, a efectos de que adopten las medidas legales apropiadas en sus jurisdicciones, regímenes similares al contenido en esta ley.

ARTICULO 17. — Las disposiciones precedentes se aplicarán a las licitaciones y contrataciones cuya tramitación se inicie con posterioridad a la vigencia de la presente ley y, en la medida que sea factible, en aquellas en que por no haber todavía situaciones firmes fuera posible aplicar total o parcialmente aspectos contemplados en el nuevo régimen.

ARTICULO 18. — Dése por vencida la suspensión de la aplicación y vigencia del decreto ley 5340/63 y ley 18.875, prevista en el artículo 23 de la ley 23.697, que no se opongan a la presente ley, y de aplicación a las relaciones jurídicas en vigencia con las sociedades privadas prestadoras, licenciatarias, concesionarias y permisionarias de obras y de servicios públicos, y los respectivos subcontratantes directos.

ARTICULO 19. — Quedan derogadas todas las disposiciones que se opongan a la presente.

ARTICULO 20. — Las denominaciones "Compre Argentino, Compre Nacional y Contrate Nacional" se han de tener como equivalentes en las normas que así lo mencionen y se asimilarán a la presente.

ARTICULO 21. — Serán aplicables al presente las leyes 24.493, de mano de obra nacional y 25.300, de pymes, y sus decretos reglamentarios.

ARTICULO 22. — El Poder Ejecutivo nacional reglamentará la presente ley dentro del término de sesenta (60) días de su promulgación.

ARTICULO 23. — Comuníquese al Poder Ejecutivo.

DADA EN LA SALA DE SESIONES DEL CONGRESO ARGENTINO, EN BUENOS AIRES, A LOS VEINTIOCHO DIAS DEL MES DE NOVIEMBRE DEL AÑO DOS MIL UNO.

— REGISTRADA BAJO EL N° 25.551 —

RAFAEL PASCUAL. — MARIO A. LOSADA. — Guillermo Aramburu. — Juan C. Oyarzun.