

PLIEGO DE BASES Y CONDICIONES

Procedimiento de selección: Licitación Privada 42/2018

Clase: De etapa única nacional

Modalidad: Sin Modalidad

Expediente: EXP : 10-488/2016

Objeto de la contratación: Gabinete Simulador de Prácticas Hospitalarias en Facultad de Ciencias de la Salud y Trabajo Social.

Retiro del pliego		Consulta del pliego	
Dirección:	JUAN B. ALBERDI 2695, 3er Piso, Dirección de Suministros, (7600), MAR DEL PLATA, Buenos Aires	Dirección:	JUAN B. ALBERDI 2695, 3er Piso, Dirección de Suministros, (7600), MAR DEL PLATA, Buenos Aires
Plazo y horario:	Lunes a Viernes de 8 a 13 hs, hasta la fecha de Apertura de Ofertas	Plazo y horario:	Lunes a Viernes de 8 a 13 hs, hasta la fecha de Apertura de Ofertas
Costo del pliego:	\$ 0,00		
Presentación de ofertas		Acto de apertura	
Dirección:	JUAN B. ALBERDI 2695, 3er Piso, Dirección de Suministros, (7600), MAR DEL PLATA, Buenos Aires	Lugar/Dirección:	JUAN B. ALBERDI 2695, 3er Piso, Dirección de Suministros, (7600), MAR DEL PLATA, Buenos Aires
Fecha de inicio:	02/11/2018	Día y hora:	27/11/2018 a las 10:00 hs.
Fecha de finalización:	27/11/2018 a las 10:00 hs.		

RENGLONES

Renglón	Descripción	Unidad de medida	Cantidad
1	PROVISIÓN: "GABINETE SIMULADOR DE PRÁCTICAS HOSPITALARIAS EN FACULTAD DE CIENCIAS DE LA SALUD Y TRABAJO SOCIAL", SEGÚN DOCUMENTOS ADJUNTOS: CLÁUSULAS ESPECÍFICAS, MEMORIA DESCRIPTIVA, ESPECIFICACIONES TÉCNICAS, PLANILLA DE COTIZACIÓN, PLAN DE AVANCES, CURVA DE PORCENTAJE DE AVANCES, DOCUMENTACIÓN GRÁFICA, SEGURIDAD E HIGIENE	UNIDAD	1,00

CLAUSULAS ESPECÍFICAS

ARTÍCULO 1:

CONOCIMIENTO DEL LUGAR: Será exigida con la oferta la presentación del "**Certificado de Visita al lugar de las tareas**".

La visita se realizará el día 16/11/2018 a las 10:00 hs, debiendo concurrir a Casa Navarro (Rodríguez Peña 4046).

En caso de que surjan Aclaraciones, se exigirá la presentación, debidamente rubricada y sellada por la empresa, del documento "**Aclaraciones al Pliego**", donde se dejarán sentadas las consultas de los posibles oferentes y las respuestas de la Universidad. Éste será emitido y

entregado por el **Departamento de Obras sito en Rodríguez Peña 4046 de Mar del Plata, Tel. (0223) 475-3377**. Los trabajos y condiciones en él consignados formarán parte de la obra.

ARTÍCULO 2:

MONEDA DE COTIZACIÓN: COTIZAR EN PESOS CON NO MÁS DE DOS (2) DECIMALES, CASO CONTRARIO, SÓLO SE TENDRÁN EN CUENTA LOS PRIMEROS DOS (2).

ARTÍCULO 3:

MANTENIMIENTO DE LA OFERTA: 60 DÍAS CORRIDOS

ARTÍCULO 4:

PLAZO DE EJECUCIÓN: CUARENTA Y CINCO (45) DÍAS CORRIDOS

ARTÍCULO 5:

FORMA DE PAGO: 15 días corridos desde la fecha de presentación de Factura. La misma deberá presentarse en la Dirección de Suministros (Diag.Alberdi 2695, 3er. piso, Mar del Plata), debidamente conformada por el Departamento de Obras.

ARTÍCULO 6:

FACTURACIÓN: Se realizará una facturación cada 30 días de los trabajos aprobados por la Inspección de la Universidad.

ARTÍCULO 7:

INICIO DE OBRA: Emitida la Orden de Compra y dentro de los veinte (20) días corridos, el Proveedor deberá presentar a la Inspección, la documentación requerida para el inicio de las tareas. Si cumplido el tiempo especificado, el proveedor no cumpliera con la documentación exigida, comenzará a correr el Plazo de Ejecución.

ARTÍCULO 8:

GARANTÍA DE LOS TRABAJOS: Se establece una Garantía de los Trabajos, **consistente en la retención en cada pago parcial, del 5% del valor de la contratación**, importe que se devolverá al proveedor, al finalizar el plazo de garantía, habiéndose corregido satisfactoriamente las fallas evidenciadas durante dicho plazo, y estén debidamente aprobadas y aceptadas por la Inspección.

ARTÍCULO 9:

PLAZO DE GARANTÍA DE LOS TRABAJOS: 180 días corridos, contados a partir de la recepción de los trabajos cumplidos de acuerdo a Pliego.

ARTÍCULO 10:

AJUSTE A NORMATIVA DE SEGURIDAD E HIGIENE EN OBRA: El Proveedor deberá ajustarse en un todo a las disposiciones de Seguridad e Higiene que se adjuntan, estando los gastos derivados de este cumplimiento a su cargo exclusivo. No se autorizará la iniciación de las tareas en el lugar, hasta contar con la autorización escrita del Servicio de Seguridad e Higiene de la UNMDP.

ARTÍCULO 11:

Garantía de Oferta: por el 5% del valor total de la oferta según cláusula N° 3 del Pliego de Bases y Condiciones Particulares.

ARTÍCULO 12:

ANTICIPO FINANCIERO

La Universidad Nacional de Mar del Plata otorgará un anticipo financiero del 20% sobre el importe del Contrato, bajo las siguientes condiciones:

1. A solicitud del Contratista.
2. No devengará intereses.
3. Será abonado dentro de los quince (15) días de la presentación.

4. Al presentar la solicitud deberá acompañarla con una Póliza de Seguro de Caucción por el importe a recibir, de acuerdo a Pólizas aprobadas por la Superintendencia de Seguros de la Nación, con los correspondientes Anexos, condiciones generales y particulares, adhiriéndose al Decreto Nacional 411/69 o con el texto ordenado en vigencia.

5. La Garantía deberá permanecer vigente hasta que el anticipo financiero pagado haya sido reembolsado en su totalidad, mediante la deducción de montos proporcionales de los pagos que realice el Contratante.

6. Si quedase pendiente un saldo a favor de la Universidad, a la fecha de finalización del plazo contractual para la ejecución de los trabajos, o en caso de rescisión contractual, el contratista deberá abonarlo en un plazo de 48 horas sin ningún tipo de interpelación, reclamo o notificación alguna. No habiendo efectuado ese pago, la Universidad podrá optar a su exclusivo criterio, en deducir del próximo pago si existiesen certificaciones para reconocer, o reclamar a la Aseguradora el pago del monto por la parte no cumplida.

7. Las ampliaciones que se autoricen, no modificarán, a este efecto, el plazo y condiciones establecidas en el punto anterior, salvo que, expresamente, se lo indicara al aprobarse los mismos.

PLANILLA DE COTIZACIÓN

INÉS IRENE FERNÁNDEZ
JEFE INTERINO
DEPARTAMENTO COMPRAS Y CONTRATACIONES

Organismo contratante: Universidad Nacional de Mar del Plata

Procedimiento de selección: Licitación Privada 42/2018

Expediente: EXP:10-488/2016

Asunto: Gabinete Simulador de Prácticas Hospitalarias en Facultad de Ciencias de la Salud y Trabajo Social.

Empresa oferente:

C.U.I.T:

Renglón	Unidad de medida	Cantidad	Descripción	Precio unitario	Precio total
1	UNIDAD	1,00	PROVISIÓN: "GABINETE SIMULADOR DE PRÁCTICAS HOSPITALARIAS EN FACULTAD DE CIENCIAS DE LA SALUD Y TRABAJO SOCIAL", SEGÚN DOCUMENTOS ADJUNTOS: CLÁUSULAS ESPECÍFICAS, MEMORIA DESCRIPTIVA, ESPECIFICACIONES TÉCNICAS, PLANILLA DE COTIZACIÓN, PLAN DE AVANCES, CURVA DE PORCENTAJE DE AVANCES, DOCUMENTACIÓN GRÁFICA, SEGURIDAD E HIGIENE		

Total Oferta

Firma y sello del oferente

CLÁUSULAS ESPECÍFICAS

1. Objeto de las tareas:

“Gabinete Simulador de Prácticas Hospitalarias en Facultad de Ciencias de la Salud y Servicio Social”

2. Plazo de Ejecución

CUARENTA Y CINCO días corridos (45 días). Se encuentran incluidos en este plazo de ejecución los días de lluvia de la media anual histórica publicados por el Servicio Meteorológico Nacional y sus consecuencias.

3. Cartel

Cartel 1m x 2m, según diagramación e instrucciones de la Inspección.

4. Anticipo

El anticipo será de 20 % del monto total a facturar. Se extenderá póliza de caución sobre éste monto.

5. Contratación

Los trabajos se entregarán terminados y totalmente acabados en un todo de acuerdo a la Orden de Compra correspondiente.

6. Facturación

Se hará una facturación cada treinta días de los trabajos aprobados por la Inspección de la Universidad.

Los ítems y sus porcentajes de incidencia establecidos en la Planilla de cotización de las tareas a ejecutar son fijos y no se permitirá que sean modificados.

Estos porcentajes se usarán como base a los fines de establecer los avances de las tareas con miras a la facturación de trabajos realizados.

Los precios de los ítems del presupuesto afectados por el coeficiente de aumento o rebaja contractual serán utilizados para calcular los montos de los adicionales y las economías de los trabajos.

7. Conocimiento del Lugar

Con la oferta, el oferente, deberá presentar la declaración de toma de conocimiento del lugar donde se ejecutarán los trabajos, “**Certificado de Visita al lugar de los trabajos**”. La visita se realizará en la fecha y hora consignadas en el pliego.

Asimismo, con la oferta se exigirá la presentación, debidamente rubricada y sellada por la empresa, del documento “**Aclaraciones al Pliego**”, donde se dejarán sentadas las consultas de los oferentes y las respuestas de la Universidad.

Éste será emitido y entregado por el Departamento de Obras sito en R. Peña 4046 de Mar del Plata, Tel. 0223 475-3377 int. 220. Los trabajos y condiciones en él consignados formarán parte de la documentación contractual.

8. Representantes Responsable de los trabajos:

La contratista presentará para poder iniciar las tareas, el contrato con el Representante Técnico. La Planilla de cotización deberá ir firmada por el mismo profesional y visado en el Colegio respectivo.

Se exige un Representante Responsable de los trabajos, con presencia efectiva de cuatro horas diarias por jornada de labor.

9. Inicio de los trabajos

Notificada la Orden de Compra, y dentro de los veinte (20) días corridos, el Contratista deberá presentar a la Inspección la documentación requerida para el inicio de los trabajos. Antes de iniciar las tareas, la contratista presentará a la Universidad un Plan de Trabajos con porcentajes de avance de cada ítem para que la Inspección lo analice. Solamente después de que la Inspección lo apruebe formalmente, la empresa podrá obtener el Inicio de los trabajos.

Si cumplido el plazo especificado, el Contratista no cumpliera con la documentación exigida, la Inspección labrará el Acta de Iniciación del Plazo de los trabajos, a partir de la cual comenzará a correr el plazo de ejecución, siendo el Contratista pasible de las multas y sanciones previstas por atraso en la iniciación de los trabajos, o atraso parcial en el cumplimiento del plan de trabajos.

10. Planos conforme a las tareas ejecutadas

La contratista antes de solicitar la Recepción Provisoria entregará a la Inspección planos conforme a los trabajos realizados de todas las instalaciones; acotados y detallados, con la información necesaria para que sean aptos para ser utilizados para tareas de prevención y mantenimiento. Se deberá entregar dicha información en CD, realizado en AUTOCAD.

11. Plazo de Garantía

El plazo de garantía, que va desde la Recepción Provisoria hasta la Recepción Definitiva, es de 180 días corridos.

12. Ajuste a Normativa de Seguridad e Higiene

La Contratista deberá ajustarse en un todo a las disposiciones de Seguridad e Higiene que se adjuntan, estando los gastos derivados de este cumplimiento a exclusivo cargo de la Contratista. No se expedirá el Acta de Iniciación de los trabajos hasta contar con la autorización escrita del Servicio de Seguridad e Higiene de la UNMDP.

DEPARTAMENTO DE OBRAS, 22 de mayo de 2018

.....

MEMORIA DESCRIPTIVA

PROVISIÓN: "Gabinete Simulador de Prácticas Hospitalarias en Facultad de Ciencias de la Salud y Servicio Social"

Provisión de equipos y tareas de remodelación destinada a generar un espacio similar a un área de internación de un hospital, donde se realizarán prácticas de simulación en tareas de enfermería relacionadas a dicha ambientación.

Se deberán realizar terminaciones acordes a esa tarea, generando superficies lisas en paredes y cielorrasos, revestidas con pinturas especiales, cerramientos y carpinterías acordes al paso de camillas, protección de visuales, etc. Los tabiques de cerramiento nuevos que se realicen, o existentes a reacondicionar deberán tener siempre esa terminación superficial.

La iluminación será con artefactos estancos en cielorraso y otros especiales de acuerdo al sector con actividades específicas, siempre con bulbos de leds.

Contará también con instalaciones que simulen aire, oxígeno, y otras particularizadas en las áreas de Cuidados intensivos y de Incubadora.

Dado que se acondicionará un aula del complejo Universitario, se deberán coordinar las tareas que generen ruidos o molestias con las facultades que usan el sector, o realizarlas en días u horarios que no haya tareas académicas.

Respecto a las instalaciones, dado que éstas se vincularán a redes existentes en uso, deberá avisar con suficiente antelación al Dto. de Obras de UNMDP, la fecha en que se deberán realizar cortes de suministro tanto de agua (en sanitarios donde se vinculen), como de electricidad. Estos cortes se programarán junto al personal de Mantenimiento, en función de no perturbar las actividades académicas.

Durante su ejecución, la contratista deberá conservar la limpieza de los pasillos y locales que deba utilizar para acarreo de materiales y tránsito de su personal dentro del complejo. En caso de producirse suciedades o caída de materiales durante su movimiento, se deberá limpiar el sector inmediatamente terminada esta tarea. Deberá contar con piletas móviles y/o baldes para la limpieza de herramientas en el sitio, está prohibido utilizar las bachas de sanitarios públicos con ese fin. El personal de mastranza de la UNMDP no se hará cargo de la limpieza de suciedades producidas por éstas tareas, debiendo La empresa realizar lo necesario para mantener los locales afectados en perfectas condiciones.

El espacio aula se entregará terminado, con todas las instalaciones funcionando, probadas, y en perfectas condiciones de limpieza.

Departamento de Obras, 22 de mayo de 2018

.....

ESPECIFICACIONES TÉCNICAS

PROVISIÓN: "Gabinete Simulador de Prácticas Hospitalarias en Facultad de Ciencias de la Salud y Servicio Social"

Tareas a realizar

1 TAREAS PRELIMINARES

- 1..1 Preparación de espacio para empresa, retirar muebles, tablero con protección, etc.
En el sitio existen varios armarios, y equipamiento de aula, que deberán llevarse al sitio donde se especifique, dentro de la facultad. Esta tarea estará a cargo de la empresa contratista, para evitar demoras en la entrega del espacio.
Para el uso de soldadoras, equipos eléctricos que superen los 4 A, deberá contar con un tablero particular, que se conectará al tablero principal donde indique la inspección. Deberá evitarse la conexión directa a tomas existentes de los equipos que puedan producir daños en equipamiento de la facultad, siendo su responsabilidad reponerlos en caso de producirse, sin haber solicitado antes permiso de conexión.
- 1..2 Cartel reglamentario, señalización de seguridad, etc.
Se colocará en el acceso a la facultad, en la plaza del complejo el cartel reglamentario, cuyas indicaciones se adjuntan en la parte gráfica del presente.
También deberán colocarse los carteles y/o indicaciones de restricciones de uso, y cuidados que deberán tener los usuarios del edificio cercanos al área de trabajo, dado que se realiza en un edificio en plena actividad académica. El representante en seguridad deberá presentar croquis donde indique todos estos elementos, junto con la documentación específica de los operarios propios y/o subcontratados.

2 DEMOLICIONES Y ALBAÑILERÍAS

- 2..1 Vanos para puerta de acceso, y paso de instalaciones
Se deberá realizar un vano de 1,65 m de ancho por la altura completa hasta cielorraso, en el tabique de yeso frente al pasillo. Los restos de demolición se deberán retirar del predio del complejo.
Se realizará un hueco en la losa de piso, (al lado de los desagües pluviales) para el paso de montantes de provisión de agua, y bajada de desagüe. Sera del tamaño justo para el pase de los 2 caños, evitando deteriorar los mosaicos que superen el tamaño del vano.
- 2..2 Retirar, adecuar y recolocar reja de protección en nuevo acceso.
La reja de seguridad de entrada en pasillo, se deberá retirar y recolocar en el nuevo vano de la pared, de la misma forma en que está colocada actualmente. La parte fija de la ventana superior estará amurada en los tabiques laterales de yeso, cerrando el espacio entre las hojas y el cielorraso. Las 2 hojas corredizas, se colgarán de un riel tomado a los tabiques laterales, por debajo de la reja fija. Se fijará una hoja al riel y al piso por un sistema de pasadores que quedará oculto por la otra hoja, inhabilitando su uso. La hoja restante se fijará a la anterior, mediante cerradura de seguridad de doble paleta, específica para puertas corredizas.

3 TABIQUES Y SECTORES EMPLACADOS CON TABLEROS DE YESO

- 3..1 Tabique simple con estructura metálica de 0.10 m
Se coloca en las divisiones interiores, tabique tipo Durlock, con placa de 12,5mm común en cada cara. Se realizará con la estructura de montantes y soleras galvanizadas, y la solera superior deberá fijarse a la estructura del cielorraso suspendido. En la vinculación

.....

con marcos de carpinterías llevarán doble montante y en todas las aristas vivas tendrán cantonera de protección del sistema.

La terminación de las superficies será con 2 capas de enduido, con lijado fino.

3..2 Emplacado sobre bastidor de perfiles Ω , y cerramiento de plenos

Sobre el muro de ladrillos vistos, deberá colocarse placa normal de 12,5mm, soportada por perfiles tipo Omega, fijados al muro con tarugos plásticos. La separación de éstos no será mayor a 0,40 m entre sus ejes. Se deberá generar una superficie completamente plana, verificando los plomos y alineando los perfiles entre sí. La superficie final se tratará de la misma forma expuesta para los tabiques divisorios.

3..3 Emplacado R.S. con adhesivo sobre tabique de Hormigón existente

Sobre el tabique de Hormigón podrá colocarse con el sistema de pegamento directamente sobre dicha superficie, preparando el sustrato de acuerdo a las especificaciones que indique el fabricante del sistema. La superficie final se tratará de la misma forma expuesta para los tabiques divisorios.

3..4 Colocar Aldrillo en vano puerta

El vano resultante del retirado de la actual puerta de acceso, se deberá cerrar con bloques "Aldrillo", ídem a la pared existente. Se colocarán de acuerdo a las indicaciones del fabricante, utilizando pegamento y enduido de la misma marca. La superficie deberá quedar perfectamente lisa, sin marcas de uniones, y lijada para recibir las manos de pintura como terminación.

Se deberá pintar el paño completo, tanto exterior como interior. Los solados, deberán protegerse durante esta tarea con lonas, y deberá realizarse constantemente limpieza y barrido, además de colocar trapos húmedos en el pasillo para que las personas que por allí circulen puedan limpiarse las suelas y evitar que el yeso ensucie los solados adyacentes, pues la facultad estará en funcionamiento durante la ejecución de la tarea.

4 CIELORRASO DE YESO

4..1 Reparación cielorrasos de Durlock existente

Los sectores de cielorraso desprendidos, y/o afectados por agua, etc., deberán repararse y masillar adecuadamente para recibir las capas de pintura sin evidenciar los arreglos efectuados. Se deberá realizar con cinta la junta perimetral de todos los laterales.

Se deberán retirar los artefactos embutidos de iluminación, rellenando estos huecos con el mismo sistema del cielorraso, completando los perfiles que se hayan cortado. Se deberá enduir las uniones, de manera que no queden evidentes las juntas entre partes tratadas.

La superficie final quedará completamente lisa, sin juntas o marcas de uniones, tornillos, etc.

4.2. Retirar artefactos iluminación. Colocar cajas de pase y bocas para artef. Nuevos

Se colocarán en donde se expone en planos, las bocas destinadas a los nuevos artefactos de iluminación. Estas serán cajas octogonales reforzadas, que estarán embutidas en cielorraso, vinculadas con caños de $\frac{3}{4}$ " entre ellas y hasta una caja de pase bajo cielorraso, donde se llegará con la instalación exterior de electricidad.

5 ALIMENTACIÓN ELÉCTRICA

5..1 Tablero primario de acceso y distribución TS1

Se realizará en el tablero existente TS1, una conexión en bornera a 2 llaves térmicas bipolares de 20 A c/u, para independizar 2 fases que alimentarán el tablero a colocar en el aula, identificado como TS1.2. Se conectará allí también la Tierra común a todo el edificio. Se ubicarán en el espacio vacante.

5..2 Tablero de efecto TS2, 2 circuitos de tomas y 2 de iluminación

Se proveerá un tablero (tipo ROKER Línea 650 F Premium, modelo ZM724, de 24 módulos en 2 líneas), con tapa frontal fumé, de embutir, que se colocará en el tabique

lateral de Durlock, antes de la puerta de acceso. Se alimentará desde el Tablero principal, por caño exterior de 1" colocado bajo cielorraso, paralelo a los existentes en el pasillo. Llevará los comandos especificados en el plano adjunto.

5..3 Coloc. Conductos vistos de PVC y Cableado, con caja plásticas ext., 32 bocas

Al estar empotrado el tablero TS1.2, los conductos de las salidas a circuitos estarán ocultos. Los de iluminación se elevan dentro del tabique para distribuirse sobre el cielorraso. Éstos que serán ocultos, podrán realizarse con manguera plástica pesada, de Ø no menor a ¾", o mayor en caso que el cálculo lo indique.

Las canalizaciones de tomacorrientes se podrán realizar a la vista, engrampadas a muros y tabiques. Éstas serán de caño metálico pesado, de ¾ como mínimo, o lo indicado en el cálculo en función de las secciones del cableado. Como opción se podrá usar el sistema de caño blanco de PVC, pero deberán fijarse con menor distancia entre grampas (no mayor a 0,60 m de separación). las cajas de tomas, serán exteriores, (tipo: Caja exterior para cablecanal en Polipropileno y ABS antillama reforzado ROKER, código PR6002) , debiendo los conductos vincularse a ellas mediante conectores a rosca con tuerca.

Las líneas de tomacorrientes que están detrás de las camas, en la sala de internación y en la de cuidados intensivos, se realizarán en cablecanal 100 x 50, fijado con tornillos a las paredes, elevado a 0,60 m del solado, (tipo CKD 155/50 BL de Zoloda o equivalente) Los tomas se realizarán en bastidores específicos del sistema fijados con portabastidores especiales, (tipo: roker código 6808, y 6809).

Los tomacorrientes, ubicados en cablecanal, o en cajas plásticas serán dobles, tipo: toma armado 5x10 2t 220T=220 BL Donna cód: KL40653 o equivalentes en marca y calidad.

Los cables a colocar serán del tipo antillama, (marca Prismián, o equivalente) de las secciones especificadas en plano adjunto. Se verificarán las normas de la AEA para la aprobación final de la instalación.

5..4 Artefactos de iluminación cenital (Marea leds 2 x 20)

Se colocarán en cielorraso, vinculados a los centros expuestos en los planos, artefactos tipo Marea para 2 TUBOS leds tipo T8, estanco con difusor de policarbonato, (código: MAREA-LED 220/840 del catálogo de LUMENAC, o equivalente en calidad y técnica). Estarán fijados a la estructura del cielorraso en 2 extremos. En los espacios de: enfermería y depósito se colocarán artefactos de 1 tubo de 20 W, de igual característica al expuesto. El encendido se realiza con llaves de tecla, (tipo Llave armad KALOP 5x10 1pto BL Donna cód: KS40650, o equivalente en calidad) se ubicarán en cajas plásticas, empotradas en tabiques de yeso, o externas, en caso de estar en muros existentes.

5..5 Artefactos de iluminación especial, (en estantes) y brazos de pared

En los frentes de los estantes que se ubican sobre la cama en cuidados intensivos, y en la sala de incubadora, se encuentran alojados cuatro artefactos (2 en cada estante) de iluminación especialmente diseñados para esta ubicación. Estos artefactos se proveen en plaza como accesorios de los paneles de cabecera poliductos, (tipo LSAMED) especiales para esta ubicación. Se deberá coordinar ente los gremios intervinientes el ensamble de éstos. Se alimentarán desde los tomacorrientes que se encuentran en el cablecanal debajo del estante.

6 INSTALACIÓN SANITARIA

6..1 Colocación desagües de piletas, y conexión a red de baño

Se realizará la conexión de desagües a través de un hueco que vincule este salón con el sanitario que se encuentra en la planta inferior. Para esto, se ampliará el hueco por donde pasan montantes pluviales adyacentes al tabique de HºAº, para adjuntar el caño de PVC de 50 mm y el de termofusión de 20 mm necesarios para este servicio. Éstos deberán también trasladarse al lado opuesto de éste tabique, donde se encuentra el sanitario.

.....

Dentro del sanitario, los conductos estarán a la vista, y se vincularán a las redes en el recorrido que previamente haya sido indicado por el Dto. de mantenimiento.

Dentro del aula, Se debe realizar de manera externa el desagüe de las piletas que se encuentran en las mesadas de enfermería y depósito de limpieza. Se realiza en caño de PVC 3,2mm, de Ø 50mm. Cada piletta tendrá un sifón simple de goma, colocado con abrazaderas de acero inoxidable o galvanizado. El caño estará fijado a las paredes con grampas metálicas, manteniendo siempre una pendiente hacia el montante de bajada al sanitario.

6..2 Colocar red de agua. Termofusión 20 mm desde sanitarios

La provisión de agua, estará realizada en termofusión de 20mm, y estará ubicada paralela al caño de desagüe. En el Aula, cada canilla contará con una llave de paso independiente ubicada bajo la piletta. Los caños nunca se ubicarán por sobre el nivel de la mesada, quedando oculto a la vista en todo su recorrido.

Se colocará llave de paso general en sanitario. Todo su trayecto contará con grampas tipo media omega, cada 0,60 m de separación.

Cada piletta se conectará con flexible de ½" mallado de acero, tipo LATYNFLEX, o equivalente, de 30/35 cm de largo.

6..3 Provisión y colocación de bachas y griferías completas

Se colocarán piletas de acero inoxidable 304 en las 2 mesadas, marca Mi Piletta, o equivalente en calidad. Colgadas del trasforo mediante aro de aluminio, con grapas inoxidables, y selladas con sellador epoxi específico. En Office será de 37 x 34 x 18 cm, y en enfermería de 50 x 34 x 18 cm.

La grifería en ambos casos será pico móvil alto para un agua, Con volante tipo Malena, (marca FV, o equivalente en calidad). Se colocará sellada a la mesada mediante arandelas de goma prensadas, para garantizar la estanqueidad del conjunto.

7 CORTINAS DIVISORIA DE CAMAS

7..1 Refuerzo. Alambre y grampas. para soporte de cortinas

Se colocará una estructura de caños estructurales 20 x 40 x 1,6 mm que deberá fijarse a la estructura del cielorraso, para poder tensar los cables sin generar deformaciones en la estructura del cielorraso. Tendrá montantes realizados con el mismo caño, que bajan hasta los puntos de cruce de alambre, y allí se fijarán los tensores de caja abierta con ojos para atarlos.

Se colocarán alambre galvanizado, Calibre SW N° 12, (2,64 mm) tensado mediante tensores de caja abierta galvanizados. En los extremos de paredes, se amurarán ganchos que permitirán soportar una tensión elevada, que permita mantener el cable horizontal, soportando el peso de la cortina. En los puntos donde se ancla en tabiques de placas de yeso, se vinculará la base del tensor a montantes y solera superior, mediante fleje que trabajará inclinado, para derivar el esfuerzo de tracción hacia la solera superior. Antes del emplacado, se probará adecuadamente los soportes de cortinas a fin de asegurarse que puedan soportarse las tensiones producidas en todos los anclajes.

7..2 Cortina tipo PVC, color natural, lavable c/ ojales, y bordes terminados

Se proveerá la cortina expuesta, u otro material equivalente que proponga el Oferente, y acepte la inspección. Debe mantener las características físicas de la cortina antibacterial que normalmente se usa en espacios hospitalarios.

Se proveerá de color blanco, o colores claros que el Usuario pueda elegir, de un muestrario que deberá presentar para la aceptación del insumo, previo a la compra definitiva para del inicio de la tarea.

Se proveerá terminada en todos sus bordes, con ojales que permitan colocar prensas de sujeción, para retirar la cortina para lavarla, sin afectar los alambres tensados.

.....

Las dimensiones serán: 2,20 m de altura, dejando una separación con el solado de aprox. 0,20 m.

8 ZÓCALOS TÉCNICOS

8..1 Zócalo especial en paramentos para Guardacamillas

Se colocará protector, a 0,80m de nivel sobre solado.

Se realizará con perfil plástico específico para a 0,80m de altura sobre solado. Será tipo: "Guardacamillas TEC 198 de VinilShock", que se colocará pegado en Tabiques, y carpinterías que queden expuestas, en el pasillo central, y en el sector de internación.

8..2 Zócalo de PVC tipo "sanitario" en base tabiques

Se colocará en todos los tabiques, paredes y emplacados, un zócalo del tipo sanitario en moldura de PVC, gris o blanco, marca GUALA ZÓCALO SANITARIO C65G, o equivalente.

Estará pegado directamente sobre paramentos con cemento de contacto, y tendrá todos sus esquineros internos o externos perfectamente cortados a inglete, sin encimarse o con separaciones.

Las juntas entre listones deberán quedar en línea para disimular la unión, mostrando continuidad del zócalo.

9 PINTURAS

9..1 Sintético lavable satinado sobre placas de yeso, y paredes lisas.

Todos los tabiques y cerramientos, estarán pintados hasta los 1,5 m de altura con pinturas sintéticas satinadas, para un mantenimiento fácil ante manchas de salpicaduras, etc. Será tipo sintética a base de solvente, color blanco, o el que el usuario indique de acuerdo a un muestrario que el contratista deberá presentar. La inspección emitirá orden de inicio de ésta tarea, luego de que se hayan aprobado las superficies de los tabiques y revestimientos realizados, y se haya definido por escrito la elección del color.

Se inicia con una mano base de fondo sellador al solvente, sobre ésta irán 2 manos cruzadas de pintura sintética, colocada con rodillos especiales para este tipo de pintura, sin lijar entre ellas. En caso de no quedar satisfactoria la terminación, se deberán dar manos completas hasta que la textura y densidad sea aceptable. No se admitirán parches o agregados, debiéndose realizar el paño completo en caso de presentar fallas.

9..2 Látex interior lavable en cielorraso, y sobre 1.5 m de altura en paredes

La tabiquería interior y emplacados perimetrales, se terminarán con látex al agua, por encima del nivel del sector expuesto en el ítem 9.1. Se realizará previamente una mano de fondo sellador para unificar absorciones, y sobre éste se colocará al menos 2 manos de látex interior al agua, tipo Ligantex 814 línea Premium, o equivalente en calidad y marca. El contratista presentará previamente, una carta de colores para que el usuario indique su opción, que será validada por la inspección mediante O. de S.

Se colocará una cinta de mascarar de baja adherencia, para realizar el corte entre las 2 pinturas, de la pared.

9..3 Sintético en carpinterías de madera.

La puerta de ingreso, deberá terminarse con 2 manos de barniz semi-mate, del tipo marino. Luego de realizados los ajustes necesarios para su colocación, se repararán todos los desperfectos de su superficie, mediante lija suave, y como terminación se aplicará el barniz, mediante pincel. Se realizará una lijada superficial con lija N° 300 para allanar pequeños rebordes o imperfecciones entre manos. Se utilizará barniz de primera marca, debiendo estar la misma aceptada y aprobada por la inspección, previo a la compra del producto.

9..4 Tratamiento base anticorrosivo y esmalte sintético en partes metálicas

En todas superficies metálicas ferrosas (como las estructuras de soportes de cortinas, bastidor de cañón, etc.) se deberán tratar previamente quitando grasas, aceites, y óxidos mediante solventes específicos y/o medios mecánicos.

Luego se cubrirá con 2 manos de tratamiento antióxido, y sobre éste, 2 manos de esmalte sintético del color que indique la inspección.

10 CARPINTERÍAS

10..1 Mueble con mesada en 2 módulos, con cajon para guardado.

Se realizará en placas de fibra de 18 mm, enchapadas en melamina blanca (o color claro a definir en la obra por el usuario) en ambas caras. Se divide en 2 módulos hechos a medida (0,76m), uno a cada lado de la columna. La mesada será del mismo material. El de la izquierda llevará trasforo con aro de aluminio para colocar pileta de acero. La grifería será pico móvil sobre mesada de 1 agua (Línea Malena de FV, o similar en calidad y marca)

El bajomesada será abierto, con un cajón abatible o de extraer, del tamaño del mueble que permita depositar en él ropa de cama para lavado.

10..2 Mueble con mesada en enfermería.

Se realizará ídem al Mueble del ítem 10.1.

Realizado a medida, ocupará el ancho completo del local de enfermería (1,70m). Tendrá sobre la mesada una pileta para lavado, de acero inoxidable, colocada en trasforo de la mesada de melamina mediante aro de aluminio. La grifería será sobre mesada, con pico móvil de un agua especificada en el ítem de instalación sanitaria.

El bajomesada será con puertas de abrir común, con retén.

10..3 Estanterías técnicas específicas sobre cabecera de cama

En los sectores de cuidados intensivos y de incubadora, se colocarán estantes específicos sobre la cabecera de camas fijados a la pared, sobre los que se podrán colocar l equipos especiales que requiere la actividad. Contendrán instalación eléctrica integrada con tomas e iluminación

Será de diseño para este uso, marca LSAMED (o equivalente), de 0.38 m de ancho, y cubrirá el largo de la pared en que se encuentra, Sus medidas se indican en el plano de equipamiento.

Como alternativa se podrá fabricar en placa de fibra, enchapada en melamina y cantoneras de PVC en todos sus lados expuestos. Lleva en su lateral externo, artefactos de iluminación específicos para esta área hospitalaria, consistente en un artefacto que va incluido en el espesor del estante, para lo cual debe contener un espacio interior, que servirá también para ubicar la instalación de tomas eléctricos necesarios. Ésta instalación eléctrica deberá contemplar cajas y conductos reglamentarios (reglamento AEA), al estar dentro de un mueble de madera.

Estará colocado aproximadamente a 1,60 m del nivel del piso, pero deberá consultarse previamente al usuario la altura definitiva antes de su montaje, quien fijará la ubicación exacta al presentar el mismo.

10..4 Mueble de guardado tipo alacena abierta, en enfermería

Se colocará sobre la mesada de enfermería, cubriendo todo el ancho del local.

Su materialidad y tecnología será igual a la mesada expuesta en el ítem 10.2, con frente abierto, y estantes regulables en altura del mismo material.

Los bordes expuestos de las placas deberán estar protegidos por cantoneras de PVC

10..5 Arreglos en puerta de acceso con ventana y marco de madera

Se retirará de su ubicación actual la puerta de acceso, con marco, y ventana superior completo. Deberá repararse, y recolocar en la ubicación indicada e planos.

El marco se colocará atornillado a los montantes del tabique, para lo que se deberá adecuar para un correcto ajuste, o agregar las piezas que sean necesarias. La terminación será con contramarco para ocultar la junta con el tabique.

Se ajustará de manera que el cierre sea suave, y con las hojas perfectamente alineadas, y a plomo. Se cambiarán sus vidrios por vidrio tipo: laminado 3+3mm.

10..6 Puerta interior tipo placa, con ventana superior.

Se colocan 4 puertas tipo placa, con ventana superior, y marcos tipo cajón con contramarcos de ambos lados. Tendrán bisagras tipo ficha de bronce platil, picaporte tipo ministerio, con cerradura de seguridad de doble paleta. Los vidrios serán transparentes, laminados 3+3 mm en todas las carpinterías.

10..7 Ventana c/vidrio fijo en sectores de tabiquería de yeso.

Las ventanas interiores, 5 en total de diversas medidas, serán todas con vidrio fijo. Con marcos tipo cajón del ancho del tabique y contramarcos de ambos lados. Las que están sobre las puertas, deberán ser continuación de los marcos de éstas. Los vidrios serán transparentes, laminados 3+3 mm en todos los casos

11 ELEMENTOS DE SEGURIDAD

11..1 Matafuego Clase A – Agua Vaporizada

Se colocará extintor de agua vaporizada, específico para uso hospitalario a base de agua desmineralizada con 10 L de capacidad. Realizado en acero inoxidable, Marca MELISAM, o equivalente en calidad y marca. Irá colgado de gancho reforzado sobre base acrílica, a la altura que indique el responsable de SSHT en conjunto con los usuarios, dentro del sector cercano al ingreso.

11..2 Matafuegos tipo ABC de polvo químico

Se colocará un extintor de 5 Kg de polvo químico clase ABC, colgado de gancho reforzado sobre base acrílica, a 1,20 m de alto, donde se indique, dentro del sector de ingreso

11..3 Carteles de seguridad

Se colocarán 3 carteles de seguridad, de colores reglamentarios, de placa acrílica de 3 mm, de 0,30 x 0,50 m. Las leyendas se designarán oportunamente con el personal de seguridad, de acuerdo a las reglamentaciones de este tipo de salas.

11..4 Luces de emergencia autónomas.

Se colocará en el centro del espacio de circulación, un artefacto de iluminación de emergencia, tipo: Luminaria autónoma 90 Leds (emergencia) GAMASONIC DL 20 L, o equivalente en calidad y marca.

12 VARIOS

12..1 Limpieza diaria y final, acarreo material, ayuda gremios, etc.

Se realizará en todo momento, la limpieza de restos de obra que puedan obstaculizar y/o ensuciar los pasillos de la facultad. Teniendo en cuenta que se demolerán paredes de yeso, se retirará de manera constante estos restos. Toda tarea necesaria para colocar instalaciones, o de apoyo a gremios deberá siempre contemplar la limpieza y el orden del sector afectado.

Al finalizar las tareas, se realizará una limpieza profunda, de todo el interior, incluyendo vidrios, muebles, y toda superficie que se haya ensuciado o que tenga polvillo, para entregar el espacio en condiciones de uso. Para estas limpiezas se usarán paños, escobas y productos propios para estas tareas.

12..2 Honor. profesionales R.T, seguridad, etc. c/ aportes, sellados, aprobaciones, etc.

Se contemplarán todos los contratos profesionales especificados en la normativa. Para certificar se deberán visar los certificados en los respectivos colegios profesionales.

Departamento de Obras, 22 de mayo de 2018

Provisión: "Gabinete Simulador de Prácticas Hospitalarias en Facultad de Ciencias de la Salud y Servicio Social "

PLANILLA DE COTIZACIÓN

ITEM	DESCRIPCIÓN	% INCIDENCIA (estim oficial)	UNID.	CANT
1. ÍTEM: TAREAS PRELIMINARES				
1.1	Preparación de espacio para empresa , retirar muebles, tablero con protección, etc.	0,302%	GI	-
1.2	Cartel reglamentario, señalización de seguridad, etc.	0,514%	GI	-
2. ÍTEM 2: DEMOLICIONES y ALBAÑILERÍAS				
2.1	Vanos para puerta de acceso, y paso de instalaciones	3,214%	m2	6,00
2.2	Retirar, adecuar y recolocar reja de protección en nuevo acceso.	1,467%	Glob	-
3. ÍTEM: TABIQUES Y SECTORES EMPLACADOS CON TABLEROS DE YESO				
3.1	Tabique simple con estructura metálica de 0.10m	7,415%	m2	39,60
3.2	Emplacado sobre bastidor de perfiles Ω, y cerramiento plenos	3,093%	m2	26,50
3.3	Emplacado R.S. con adhesivo sobre tabique de Hormigón existente	2,816%	m2	24,00
3.4	Colocar aldrillo en vano puerta	2,064%	m2	5,11
4. ÍTEM: CIELORRASO DE YESO				
4.1	Reparación cielorrasos de Durlock existente	1,158%	m2	15,00
4.2	Retirar artefactos iluminación. Colocar cajas de pase y bocas para artef. Nuevos	1,646%	un	9
5. ÍTEM: ALIMENTACION ELÉCTRICA				
5.1	Tablero primario de acceso y distribución TS1	0,346%	gl	-
5.2	Tablero de efecto TS2 , 2 circuitos de tomas y 2 de iluminación	1,985%	un	32
5.3	Coloc. conductos vistos de PVC y Cableado, con caja plásticas ext. , 32 bocas	4,372%	un	32
5.4	Artefactos de iluminación cenital (Marea leds 2x20) .	2,454%	un	9
5.5	Artefactos iluminación especial, (en estantes) y brazos de pared	1,258%	un	4
6. ÍTEM: INSTALACION SANITARIA				
6.1	Colocación desagües de piletas, y conexión a red de baño	1,811%	m	9,60
6.2	Colocar red de aliment. Termofusión 20 mm desde sanitarios	2,717%	m	12,00
6.3	Provisión y colocación bachas y griferías completas	4,528%	un	2
7. ÍTEM: CORTINAS DIVISORIA DE CAMAS				
7.1	Refuerzo, Alambre y grampas, para soporte de cortinas	2,230%	m	14,00
7.2	Cortina tipo PVC , color natural, lavable. c/ojales, y bordes terminados . m l colocado	2,463%	m	15,00
8. ÍTEM: ZÓCALOS TÉCNICOS				
8.1	Zócalo especial en paramentos para guardacamillas	1,178%	m	23,00
8.2	Zócalo de PVC tipo "sanitario" en base de tabiques .	1,324%	m	60,00
9. ÍTEM: PINTURAS				
9.1	Sintético lavable satinado sobre placas de yeso, y paredes lisas.	11,422%	m2	170,00
9.2	Látex interior lavable en cielorraso, y sobre 1,5m de altura en paredes.	3,361%	m2	65,00
9.3	Sintético en carpinterías de madera.	1,976%	m2	25,00
9.4	Tratamiento base anticorros. y esmalte sintético en partes metálicas.	0,422%	m2	5,00
10. ÍTEM: CARPINTERÍAS				
10.1	Mueble con mesada, en 2 módulos, con cajón para guardado	2,229%	Mod.	2
10.2	Mueble con mesada en enfermería	2,690%	un	1
10.3	Estanterías técnicas específicas sobre cabecera de cama	3,981%	m	4,20
10.4	Mueble de guardado tipo alacena abierta en enfermería	1,492%	un	1
10.5	Arreglos en puerta de acceso con ventana y marco de madera	2,690%	GI	-
10.6	Puerta interior tipo placa , con ventana superior.	1,235%	un	4
10.7	Ventana c/vidrio fijo en sectores de tabiquería de yeso.	7,581%	m2	6,88
11. ÍTEM: ELEMENTOS DE SEGURIDAD				
11.1	Matafuego Clase A - Agua Vaporizada Melisam 10l Sello Iram	2,335%	un	1
11.2	Matafuegos tipo ABC de polvo químico (5 Kg c/soporte)	0,687%	un	1
11.3	Carteles de seguridad	0,899%	un	3
11.4	Luces de emergencia autónomas.	0,295%	un	1
12. ÍTEM: VARIOS				
12.1	Limpieza diaria y final, acarreo materiales, ayuda gremios, etc.	0,843%	GI	-
12.2	Honor.prof.RT, Seguridad, etc. c/aportes, sellados, aprobaciones, etc.	5,506%	GI	-

TOTALES	100%	
----------------	-------------	--

Nota importante: Este cómputo tiene como fin establecer la incidencia de los ítems en el monto de obra a los fines de las certificaciones. Para presupuestar, el oferente deberá hacer su propio cómputo con el fin de determinar con exactitud el volumen de obra que se compromete a ejecutar al ser la obra contratada por el sistema de ajuste alzado.

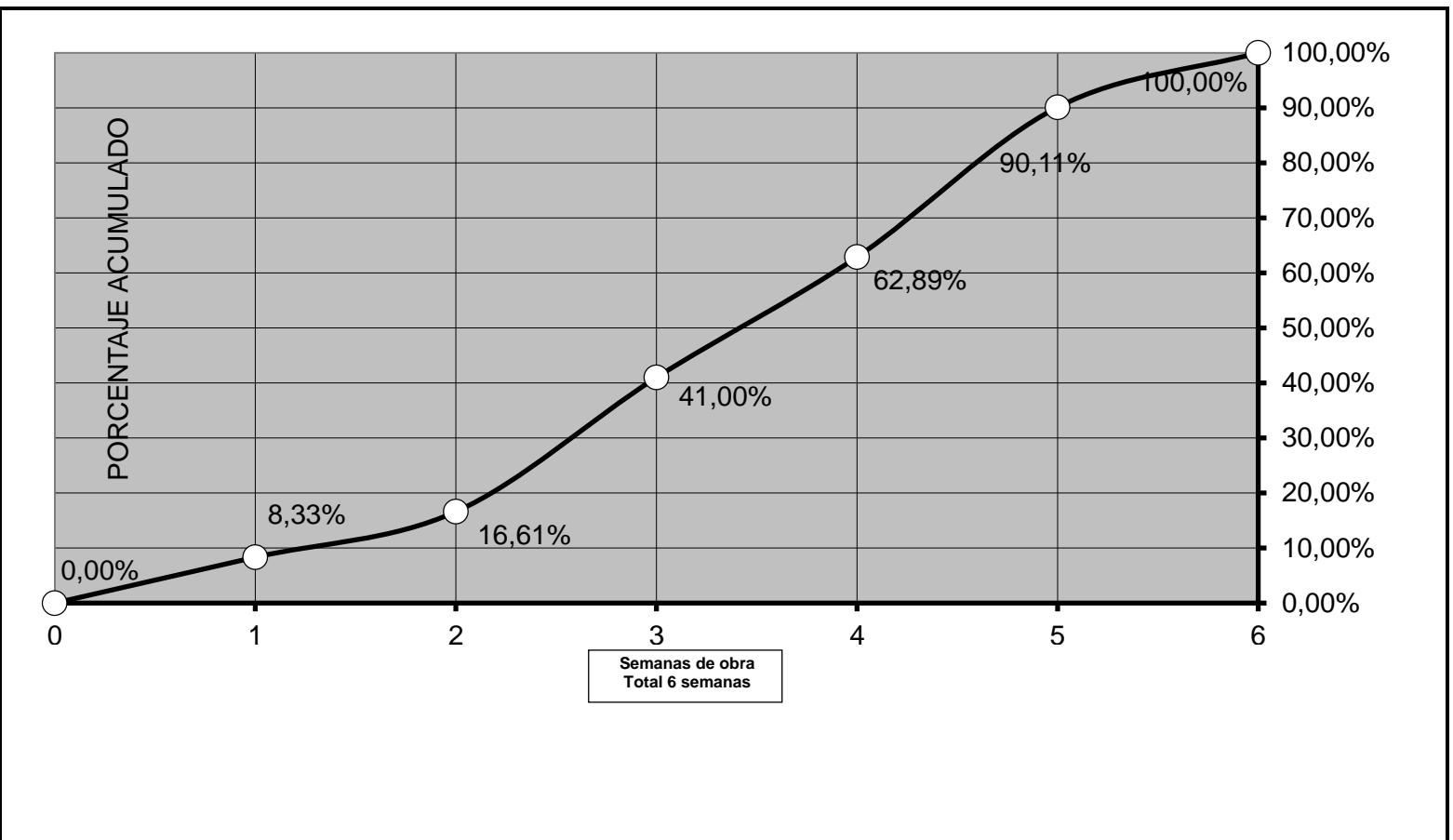
PROVISIÓN: "Gabinete Simulador de Prácticas Hospitalarias en Facultad de Ciencias de la Salud y Servicio Social"

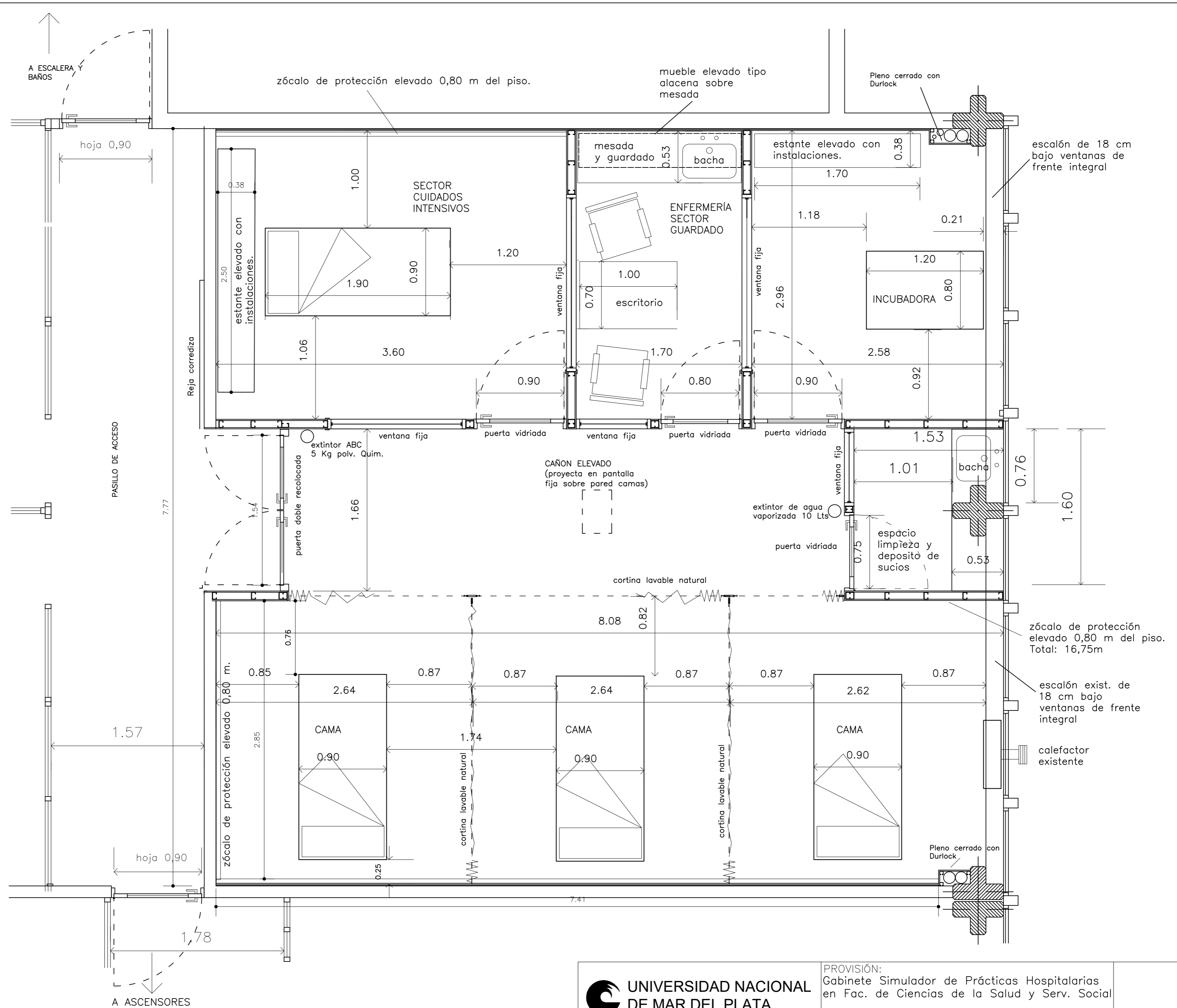
PLAN DE AVANCES DE LAS TAREAS


ITEM	DESCRIPCIÓN	INCIDENCIA %	SEMANAS DE EJECUCION												
			1	2	3	4	5	6	7	8	9	10	11	12	
1. ÍTEM: TAREAS PRELIMINARES															
1.1	Preparación de espacio para empresa , retirar muebles, tablero con protección,	0,30%	100%												
1.2	Cartel reglamentario, señalización de seguridad, etc.	0,51%	100%												
2. ÍTEM 2: DEMOLICIONES Y ALBAÑILERÍAS															
2.1	Vanos para puerta de acceso, y paso de instalaciones	3,21%	50%	50%											
2.2	Retirar, adecuar y recolocar reja de protección en nuevo acceso.	1,47%	50%	50%											
3. ÍTEM: TABIQUES Y SECTORES EMPLACADOS CON TABLEROS DE YESO															
3.1	Tabique simple con estructura metálica de 0.10m	7,41%			13%	25%	25%	25%	13%						
3.2	Emplacado sobre bastidor de perfiles Ω, y cerramiento plenos	3,09%				25%	25%	25%	25%						
3.3	Emplacado R.S. con adhesivo sobre tabique de Hormigón existente	2,82%						50%	50%						
3.4	Colocar aldrillo en vano puerta	2,06%		100%											
4. ÍTEM: CIELORRASO DE YESO															
4.1	Reparación cielorrasos de Durlock existente	1,16%				100%									
4.2	Retirar artefactos iluminación. Colocar cajas de pase y bocas para artef. Nuevos	1,65%					50%	50%							
5. ÍTEM: ALIMENTACION ELÉCTRICA															
5.1	Tablero primario de acceso y distribución TS1	0,35%				25%	75%								
5.2	Tablero de efecto TS2 , 2 circuitos de tomas y 2 de iluminación	1,98%					25%	25%	25%	25%					
5.3	Coloc. conductos vistos de PVC y Cableado, con caja plásticas ext. , 32 bocas	4,37%						50%	25%	25%					
5.4	Artefactos de iluminación cenital (Marea leds 2x20) .	2,45%									25%	25%	50%		
5.5	Artefactos iluminación especial. (en estantes) y brazos de pared	1,26%										50%	50%		
6. ÍTEM: INSTALACION SANITARIA															
6.1	Colocación desagües de piletas, y conexión a red de baño	1,81%				25%	25%	50%							
6.2	Colocar red de aliment. Termofusión 20 mm desde sanitarios	2,72%			25%	50%	25%								
6.3	Provisión y colocación bachas y griferías completas	4,53%										25%	75%		
7. ÍTEM: CORTINAS DIVISORIA DE CAMAS															
7.1	Refuerzo, Alambre y grampas, para soporte de cortinas	2,23%						100%							
7.2	Cortina tipo PVC , color natural, lavable. c/ojales, y bordes terminados . m l color	2,46%							25%	25%	50%				
8. ÍTEM: ZÓCALOS TÉCNICOS															
8.1	Zócalo especial en paramentos para guardacamillas	1,18%							25%	75%					
8.2	Zócalo de PVC tipo "sanitario" en base de tabiques .	1,32%							25%	75%					
9. ÍTEM: PINTURAS															
9.1	Sintético lavable satinado sobre placas de yeso, y paredes lisas.	11,42%							25%	25%	25%	25%			
9.2	Látex interior lavable en cielorraso, y sobre 1,5 m de altura en paredes.	3,36%								25%	50%	25%			
9.3	Sintético en carpinterías de madera.	1,98%								25%	25%	50%			
9.4	Tratamiento base anticorros. y esmalte sintético en partes metálicas.	0,42%								25%	25%	50%			
10. ÍTEM: CARPINTERÍAS															
10.1	Mueble con mesada, en 2 módulos, con cajon para guardado	2,23%									50%	50%			
10.2	Mueble con mesada en enfermería	2,69%									50%	50%			
10.3	Estanterías técnicas específicas sobre cabecera de cama	3,98%									50%	50%			
10.4	Mueble de guardado tipo alacena abierta en enfermería	1,49%									50%	50%			
10.5	Arreglos en puerta de acceso con ventana y marco de madera	2,69%					25%	25%	25%	25%					
10.6	Puerta interior tipo placa , con ventana superior.	1,23%													
10.7	Ventana c/vidrio fijo en sectores de tabiquería de yeso.	7,58%						75%	25%						
11. ÍTEM: ELEMENTOS DE SEGURIDAD															
11.1	Matafuego Clase A - Agua Vaporizada Melisam 10l Sello Iram	2,33%												100%	
11.2	Matafuegos tipo ABC de polvo químico (5 Kg c/soporte)	0,69%												100%	
11.3	Carteles de seguridad	0,90%												100%	
11.4	Luces de emergencia autónomas.	0,30%												100%	
12. ÍTEM: VARIOS															
12.	Limpieza diaria y final, acarrero materiales, ayuda gremios, etc.	0,84%	5%	5%	5%	5%	5%	5%	5%	5%	5%	5%	20%	30%	
12.1	Honor.prof.RT, Seguridad, etc. c/portes, sellados, aprobaciones, etc.	5,51%	50%								50%				
TOTAL PROVISIÓN			100,00%	1º QUINCENA			2º QUINCENA			3º QUINCENA					
porcentaje semanal de avance				8,33%	8,05%	29,14%	21,89%	26,09%	6,49%						
PORCENTAJE ACUMULADO				8,33%	16,39%	45,53%	67,42%	93,51%	100,00%						

PROVISION: " Gabinete Simulador de Prácticas Hospitalarias en Facultad de
Ciencias de la Salud y Servicio Social"

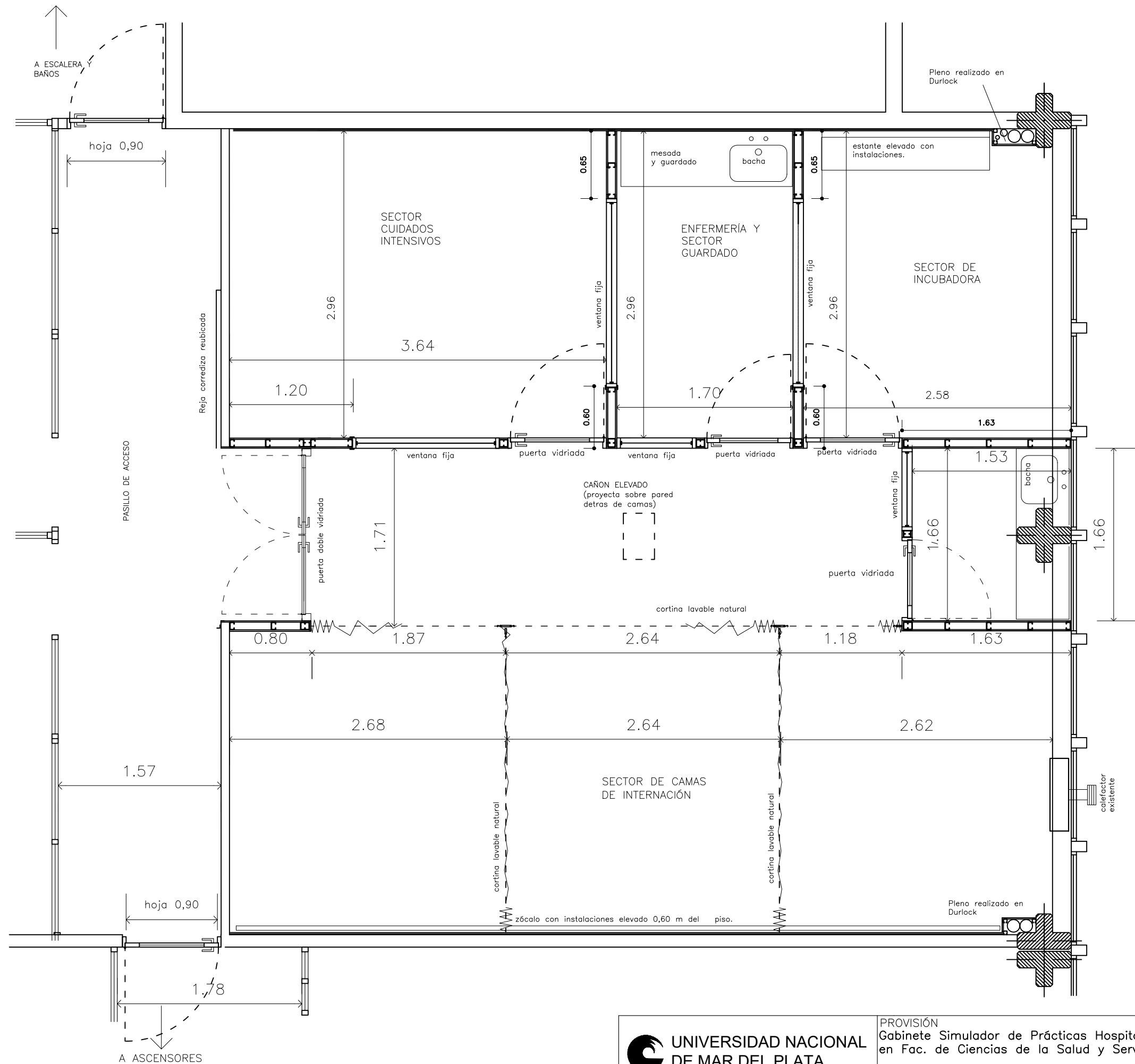
CURVA DE % AVANCE



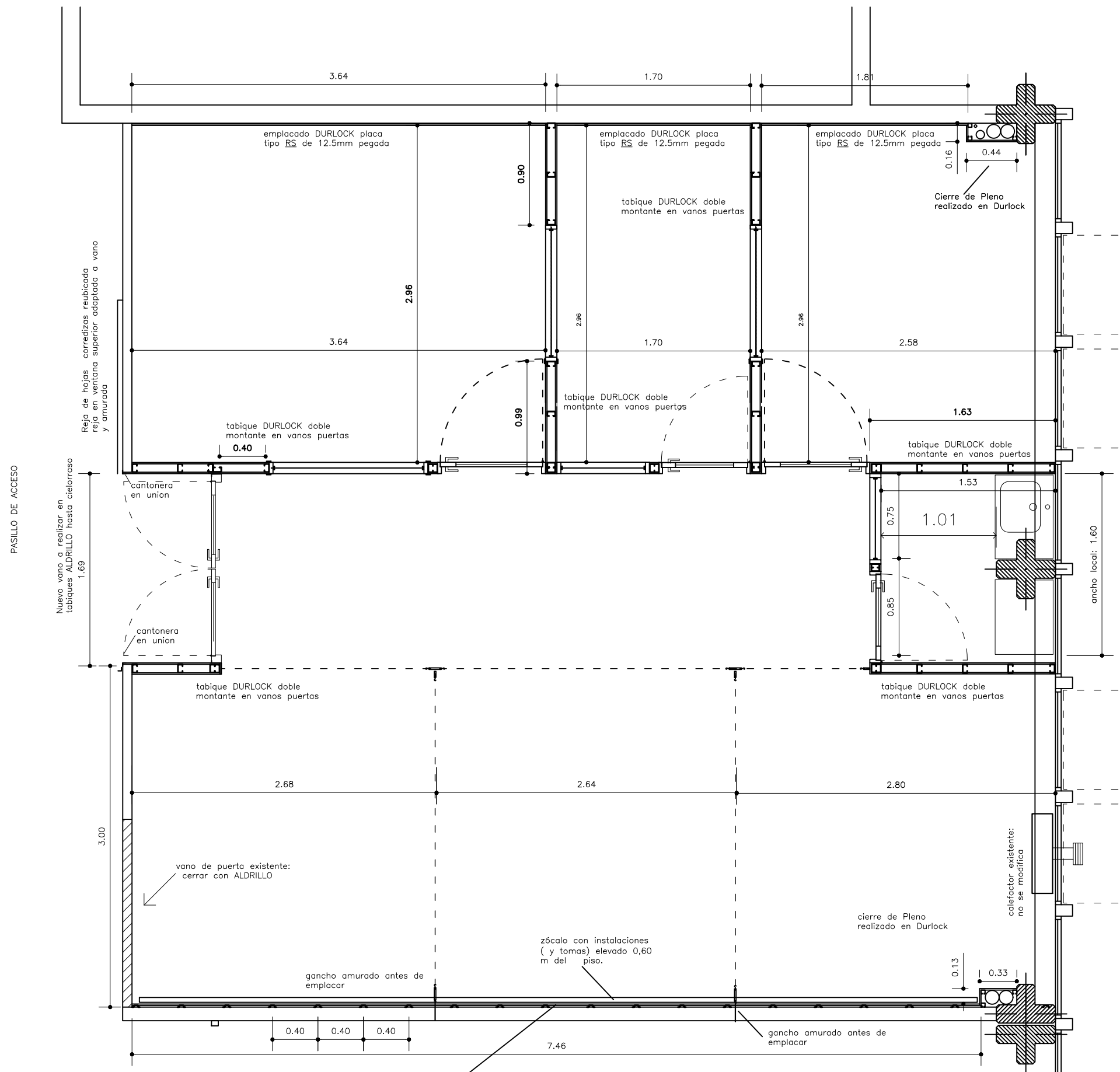



 UNIVERSIDAD NACIONAL DE MAR DEL PLATA SECRETARÍA DE OBRAS DEPARTAMENTO DE OBRAS					PROVISIÓN: Gabinete Simulador de Prácticas Hospitalarias en Fac. de Ciencias de la Salud y Serv. Social	
					UBICACION: 4° Piso Fac. de Cienc. de la Salud RUBRO: ARQUITECTURA	
PROYECTO	DIBUJO	REVISO	FECHA	ESCALA	PLANO: PLANTA FUNCIONAL GENERAL ACOTADA CON EQUIPAMIENTO COMPLETO	
D. O.	J.C.P.	22/5/18	1:50	PLANO: 01	

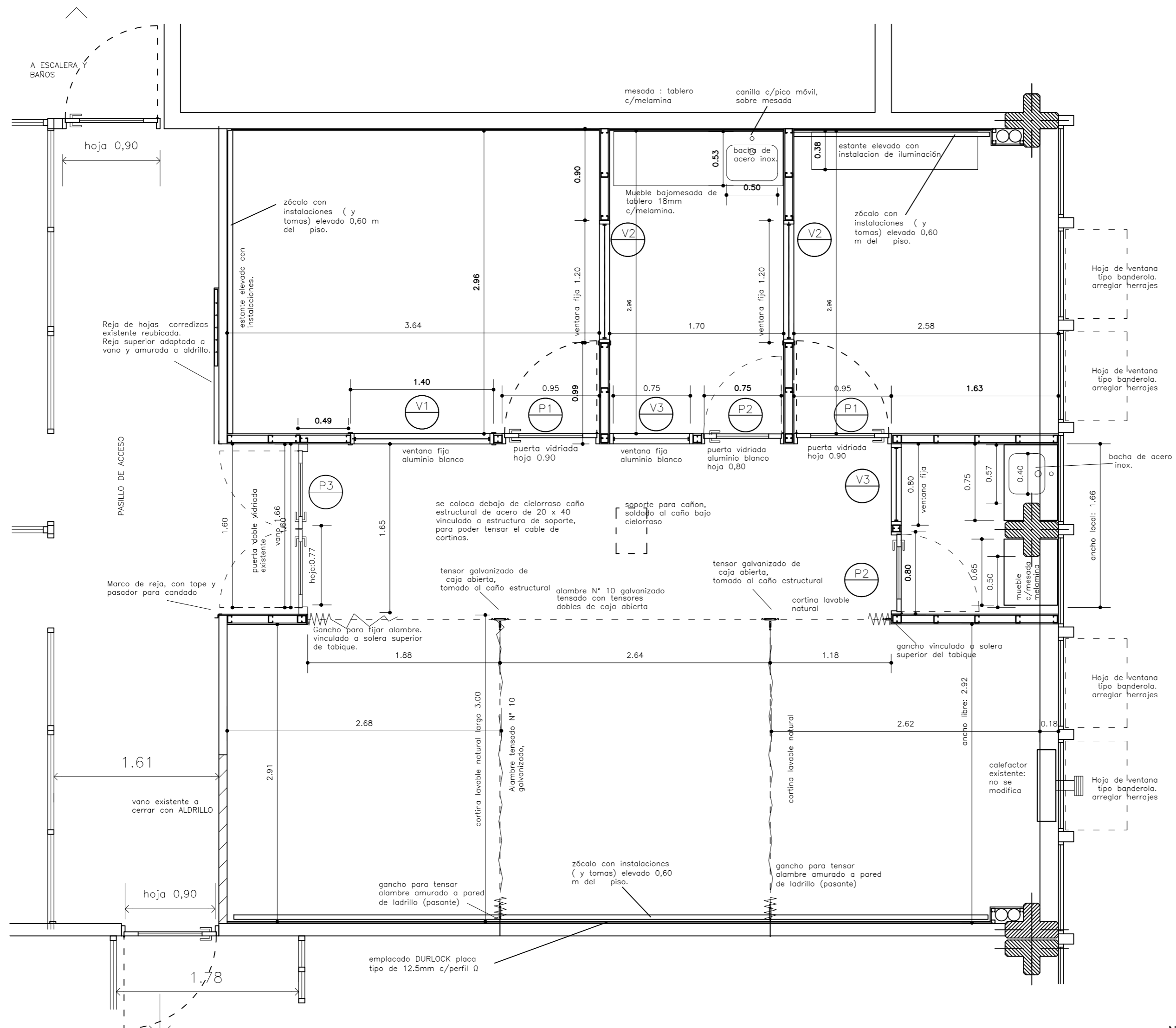
INÉS IRENE FERNÁNDEZ
 JEFE INTERINO
 DEPARTAMENTO COMPRES Y CENTRALES



 UNIVERSIDAD NACIONAL DE MAR DEL PLATA SECRETARÍA DE OBRAS DEPARTAMENTO DE OBRAS					PROVISIÓN Gabinete Simulador de Prácticas Hospitalarias en Fac. de Ciencias de la Salud y Serv. Social	
					UBICACION: 4º Piso Fac. de Cienc. de la Salud RUBRO: ARQUITECTURA	
PROYECTO	DIBUJO	REVISO	FECHA	ESCALA	PLANO: PLANO DE REPLANTEO DE DIVISIONES Y CARPINTERÍAS	
D. O.	J.C.P.	22/5/18	1:40	PLANO: 02	

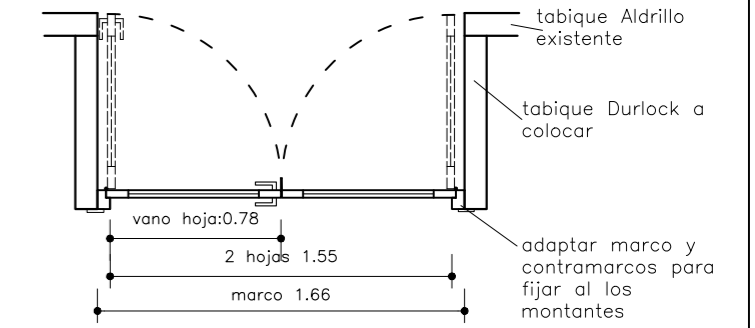


 UNIVERSIDAD NACIONAL DE MAR DEL PLATA SECRETARÍA DE OBRAS DEPARTAMENTO DE OBRAS					PROVISIÓN Gabinete Simulador de Prácticas Hospitalarias en Fac. de Ciencias de la Salud y Serv. Social	
					UBICACION: 4° Piso Fac. de Cienc. de la Salud RUBRO: CONSTRUCCIÓN EN SECO	
PROYECTO	DIBUJO	REVISO	FECHA	ESCALA	PLANO: - Divisiones con tabique durlock de 10 cm - Emplacado de muros con placa tipo RS pegada - cerrar vano de puerta con ALDRILLO - Emplacado sobre pared de ladrillos con perfiles Ω	
D. O.	J.C.P.	22/5/18	s/esc	PLANO: 03	



Realizar Vano de acuerdo a medidas reales de carpintería.

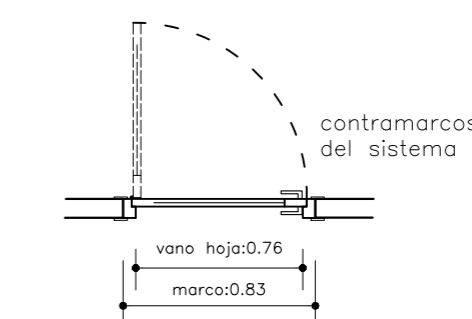
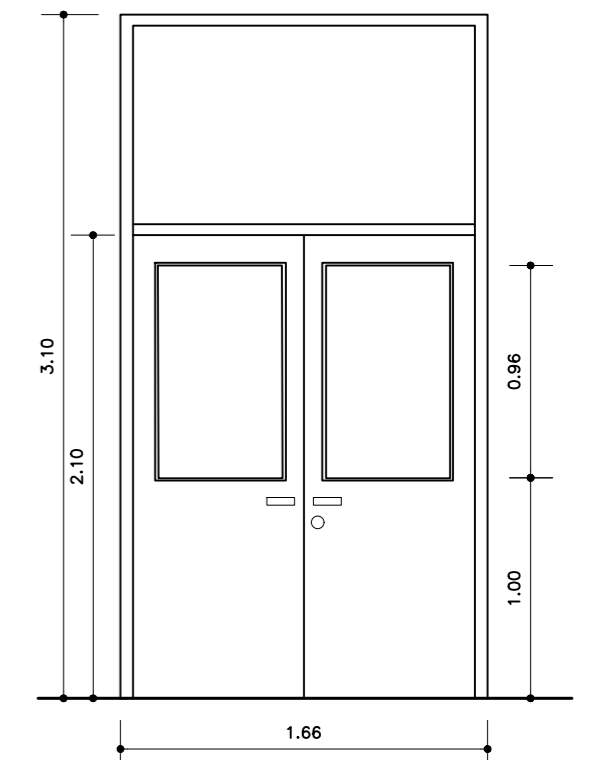
P1
existente



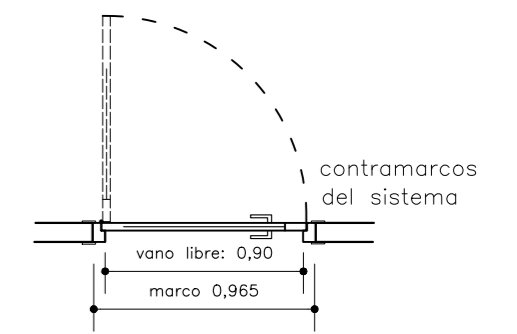
Puerta existente de acceso al sector marco y hoja de madera. verificar sus medidas en obra antes de realizar apertura de vano.

Se retira de su posición y se recoloca de acuerdo a plano. Debe repararse, colocar en los tabiques nuevos, adaptando el marco para fijarse firmemente a los montantes metálicos.

Se colocarán contramarcos, Bocallaves, manijas, y otros accesorios nuevos, si los existentes están deteriorados o si faltasen.



P2
CANTIDAD: 2

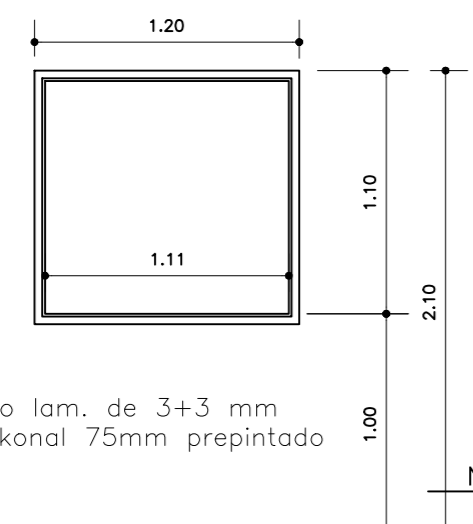


P3
CANTIDAD: 2

Puerta interior de enfermería y depósito
marco ekonal 75mm prepintado blanco
Hoja de rebatir ekonal de 32 mm
Vidrio fijo superior laminado de 3+3 mm
pañó ciego inferior liso machimbrado

Puerta interior de enfermería y depósito
marco ekonal 75mm prepintado blanco
Hoja de rebatir ekonal de 32 mm
Vidrio fijo superior laminado de 3+3 mm
pañó ciego inferior liso machimbrado

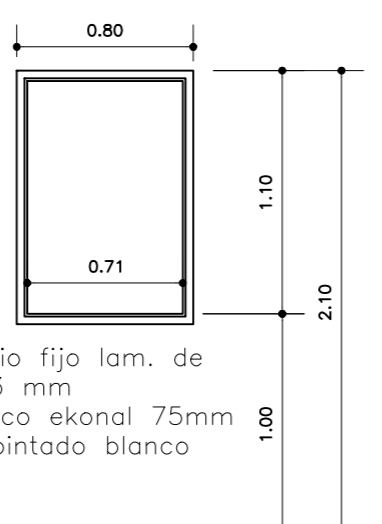
V3
CANTIDAD: 2



Vidrio fijo lam. de 3+3 mm marco ekonal 75mm prepintado blanco

ventanas laterales de enfermería

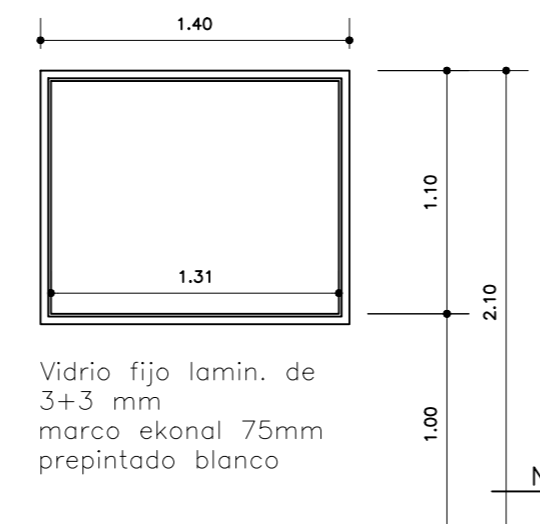
V2
CANTIDAD: 2



Vidrio fijo lam. de 3+3 mm marco ekonal 75mm prepintado blanco

ventanas de frente enfermería y depósito

V1
CANTIDAD: 1



Vidrio fijo lamin. de 3+3 mm marco ekonal 75mm prepintado blanco

ventana de frente cuidados intensivos

UNIVERSIDAD NACIONAL DE MAR DEL PLATA
SECRETARÍA DE OBRAS
DEPARTAMENTO DE OBRAS

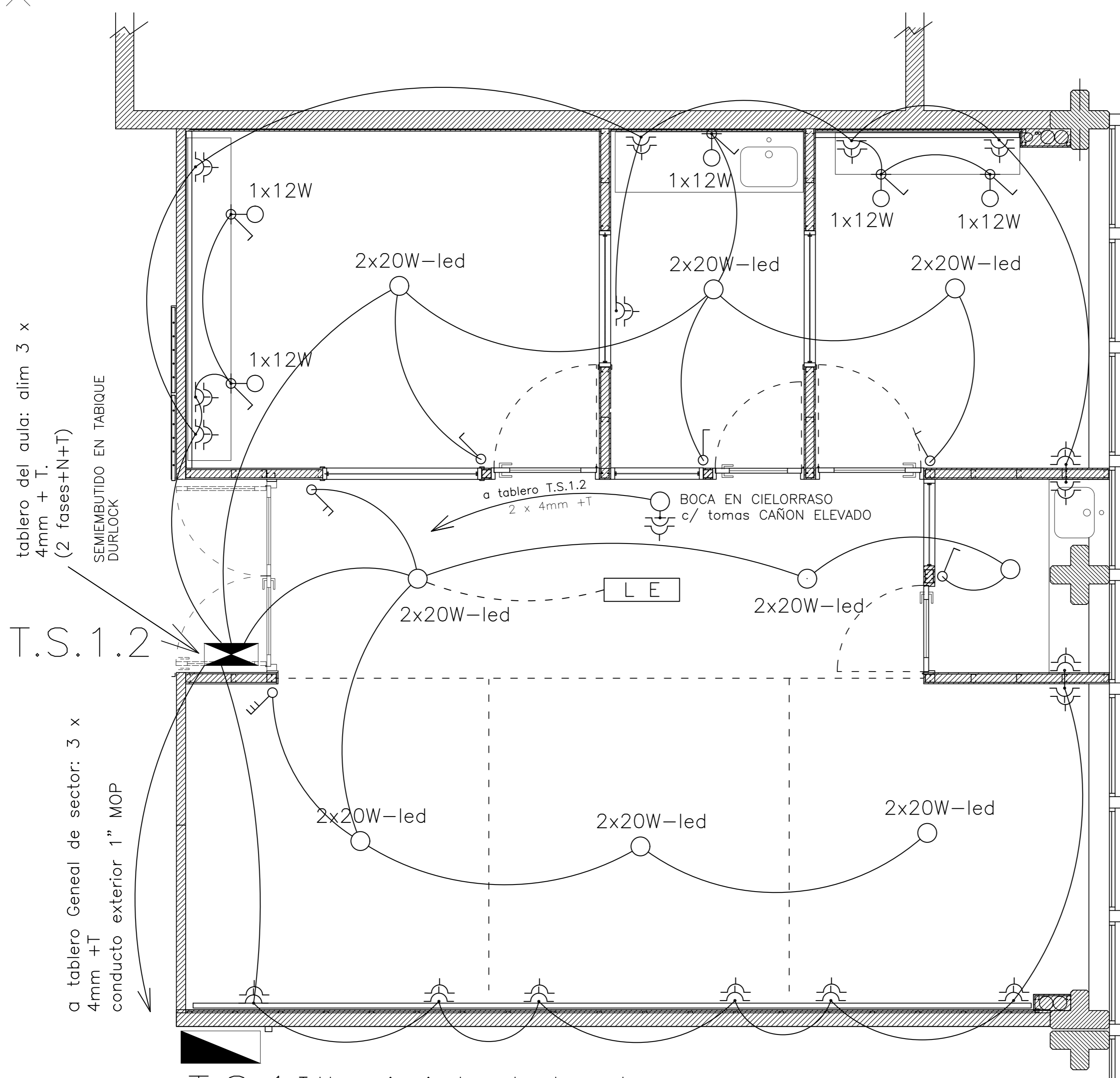
PROVISION
Gabinete Simulador de Prácticas Hospitalarias en Fac. de Ciencias de la Salud y Serv.Social
UBICACION: 4º Piso Fac. de Cienc. de la Salud
RUBRO:
carpinterías existentes y nuevas a proveer

PROYECTO	DIBUJO	REVISO	FECHA	ESCALA
D. O.	J.C.P.	22/5/18	S/esc

PLANO: PLANILLA DE CARPINTERÍAS A COLOCAR
CROQUIS DE PUERTA DE ACCESO EXISTENTE A RECOLOCAR

PLANO:
04

INÉS IRENE FERNÁNDEZ
JEFE INTERINO
DEPARTAMENTO DE OBRAS Y CONTRATACIONES



tablero del aula: alim 3 x 4mm + T. (2 fases+N+T)
SEMIEMBUTIDO EN TABIQUE DURLOCK

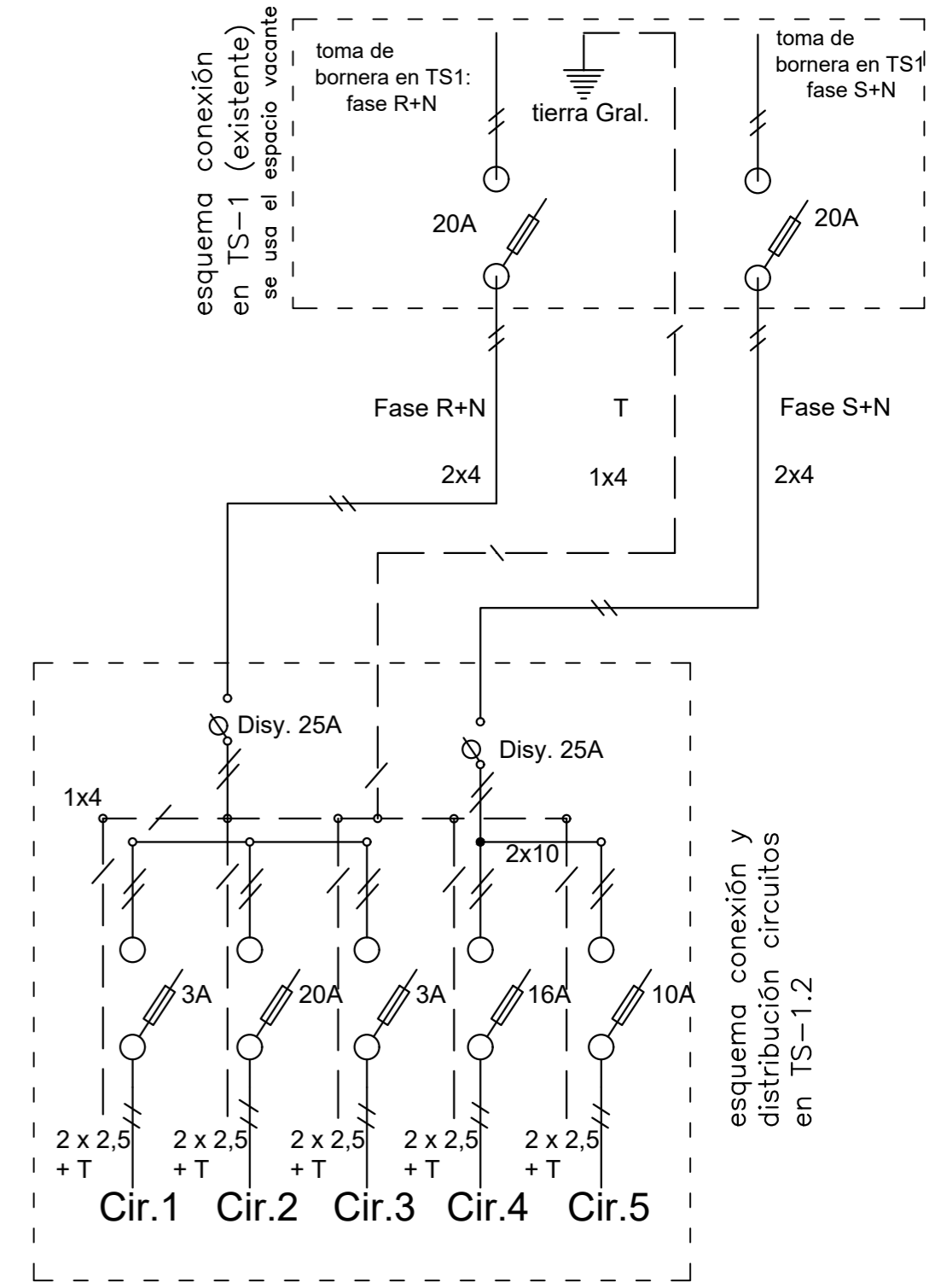
T.S.1.2

a tablero General de sector: 3 x 4mm +T conducto exterior 1" MOP

T.S.1 Tablero primario de sector. tomar de aquí: 2 fases + N + T

Deberá presentarse plano de la instalación a realizar, con cálculo de potencias y secciones a la dirección de mantenimiento, para que indique en el sitio cuales son las fases designadas para esta instalación y como vincularse a ellas, y coordinar el día de corte para realizar la conexión a tablero.

ESQUEMA UNIFILAR DE TABLEROS



CENSO DE CARGAS POR CIRCUITO y sección mínima de cables. Tipo de cable: cobre c/ aisl. antillama

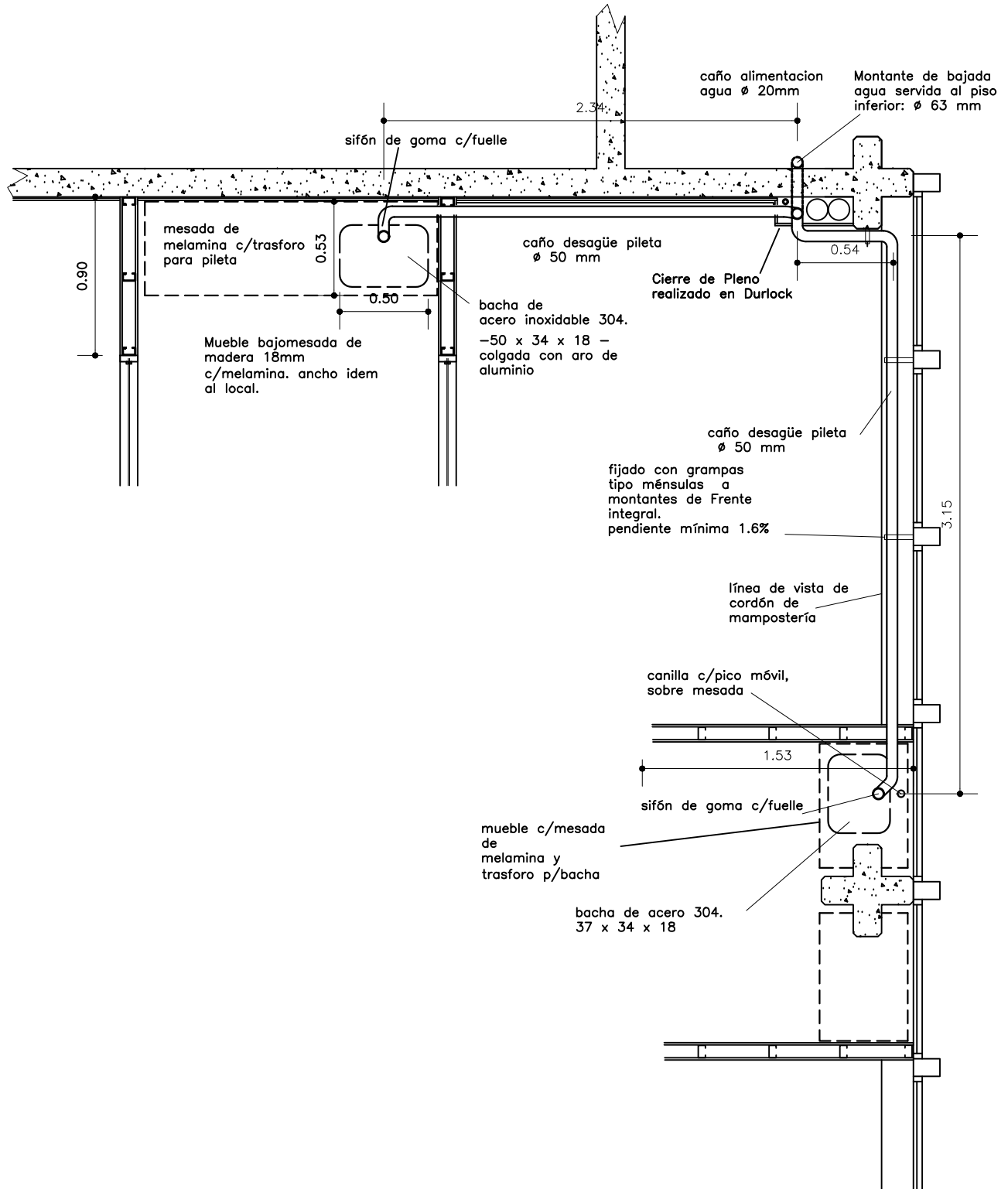
CIRC. N°	DENOMINACION - DESTINO	BOCAS	Fase Potencia W	Formación
CIRC. 1	ILUMINACION cuidados int, enfermería, incubadora	8	R 320 W	2 x 2,5 + T
CIRC. 2	TOMAS cuidados int, enfermería, incubadora y limpieza	9	R 3600 W	2 x 4.0 + T
CIRC. 3	ILUMINACION sala de internación, pasillo central, deposito y limp.	6	S 320 W	2 x 2,5 + T
CIRC. 4	TOMAS sala de internación, deposito y limp.	8	S 3200 W	2 x 4.0 + T
CIRC. 5	alimentacion toma doble Cañon en cielorraso	1	S 2000 W	2 x 4.0 + T


espacio vacante mínimo en tablero: 40%

<p>UNIVERSIDAD NACIONAL DE MAR DEL PLATA</p> <p>SECRETARÍA DE OBRAS DEPARTAMENTO DE OBRAS</p>					<p>PROVISIÓN Gabinete Simulador de Prácticas Hospitalarias en Fac. de Ciencias de la Salud y Serv. Social</p> <p>UBICACION: 4° Piso Fac. de Cienc. de la Salud</p> <p>RUBRO: INSTALACIÓN ELECTRICA</p>	
PROYECTO	DIBUJO	REVISO	FECHA	ESCALA	<p>PLANO: -Ubicación de tomas , bocas y tablero -esquema unifilar</p>	
D. O.	J.C.P.	22/5/18	S/esc	<p>PLANO: 05</p>	

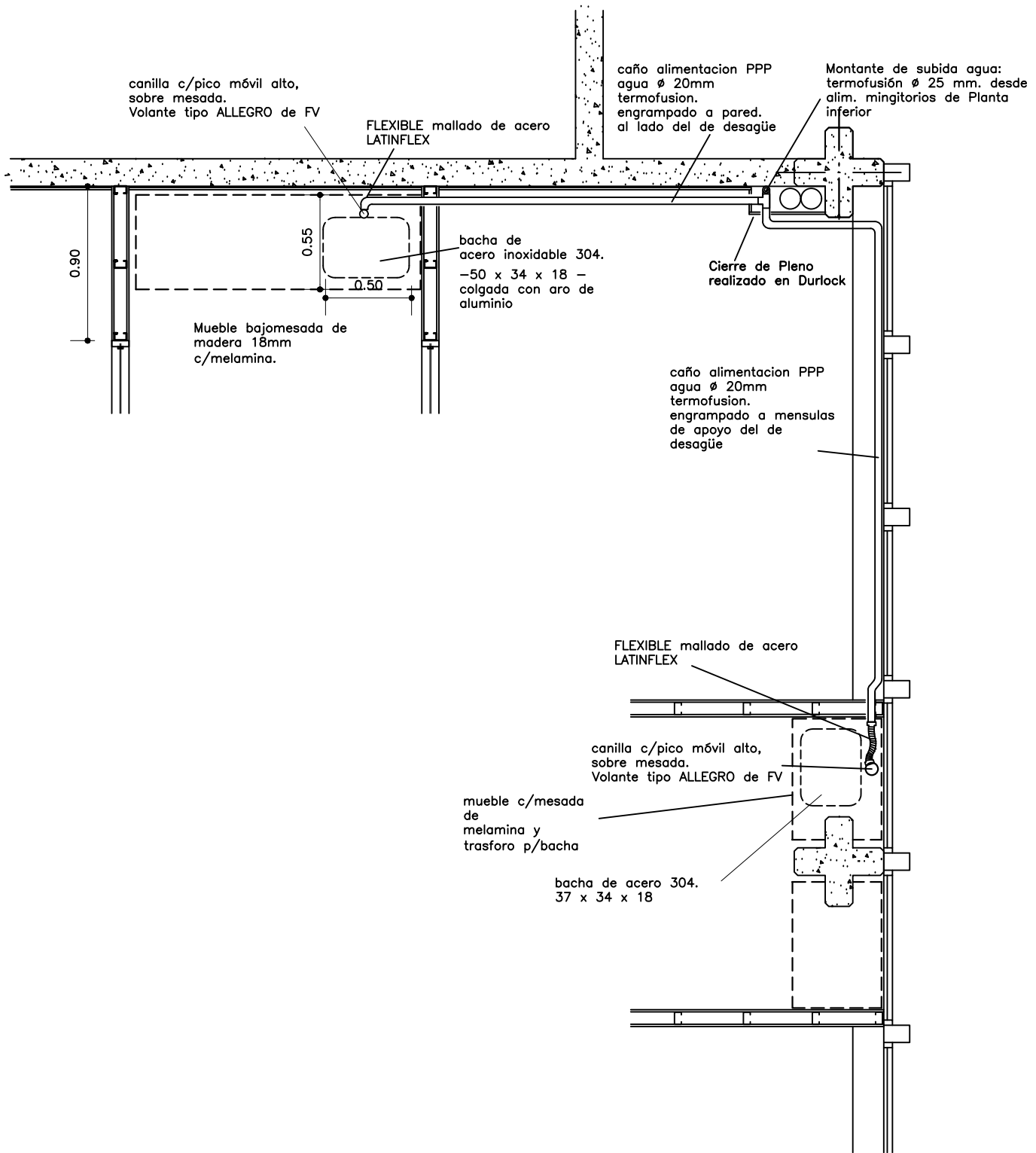
INÉS RENE FERNÁNDEZ
 JEFE INTERINO
 DEPARTAMENTO OBRAS Y CONTRATACIONES

PLANTA DE RED DE DESAGOTE DEMESADAS



 UNIVERSIDAD NACIONAL DE MAR DEL PLATA SECRETARÍA DE OBRAS DEPARTAMENTO DE OBRAS					PROVISIÓN Gabinete Simulador de Prácticas Hospitalarias en Fac. de Ciencias de la Salud y Serv. Social	
					UBICACION: 4º Piso Fac. de Cienc. de la Salud RUBRO: INSTALACIÓN SANITARIA	
PROYECTO D. O.	DIBUJO J.C.P.	REVISO	FECHA 22/5/18	ESCALA s/esc	PLANO: Plano de desagote de bachas de mesadas.	PLANO: 06

PROVISIÓN DE AGUA A MESADAS



UNIVERSIDAD NACIONAL
DE MAR DEL PLATA

SECRETARÍA DE OBRAS
DEPARTAMENTO DE OBRAS

PROVISIÓN:

Gabinete Simulador de Prácticas Hospitalarias
en Fac. de Ciencias de la Salud y Serv. Social

UBICACION: 4º Piso Fac. de Cienc. de la Salud

RUBRO: INSTALACIÓN SANITARIA

PROYECTO	DIBUJO	REVISO	FECHA	ESCALA
D. O.	J.C.P.	22/5/17	s/esc

PLANO:

-alimentación agua fría a grifería de piletas

PLANO:

07

Diseño y texto de cartel Institucionar ¹ INÉS IRENE FERNÁNDEZ

JEFE INTERINO

DEPARTAMENTO COMPRAS Y CONTRATACIONES

1,20

1,50



UNIVERSIDAD NACIONAL
DE MAR DEL PLATA

PROVISIÓN:
"Gabinete Simulador de Prácticas Hospitalarias en Fac. de Ciencias de la Salud y Servicio Social"

Expediente Nº: x - xxxx / 2016
Licitación Pública Nº: x - xxxx / 2018
Orden de Compra Nº: x - xxxx / 2018

Plazo de ejecución: 365 días

Contratista: XXXXXXXXXXXX S.A. (SRL, etc.)
dirección: Calle: XXXXXX Ciudad: XXXXXXXXXXXX Tel: XXXXXXXX

Representante tecnico: Arq. XXXXXX X. XXXXXXXXXXXX Mat.prof: A XXXX
Resp. en Seguridad e Higiene: Ing. XXXXXXXX X. XXXX Mat.Prof: XXXX
A. R. T. : XXXXXXXX XXXXXXXX XXXXXXXX XXXXXXXX




LOGO UNMDP escalado color institucional



letra tipo "GARAMOND" color institucional



Datos de Contratación letra arial color negro

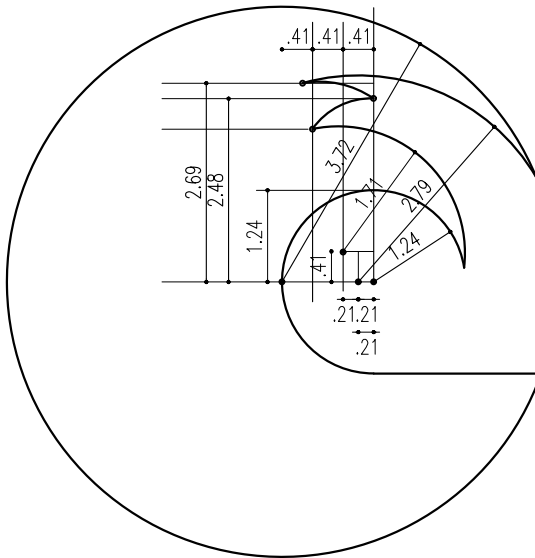


Datos de Contratista principal, subcontratistas y responsables de obra Letra Arial color negro

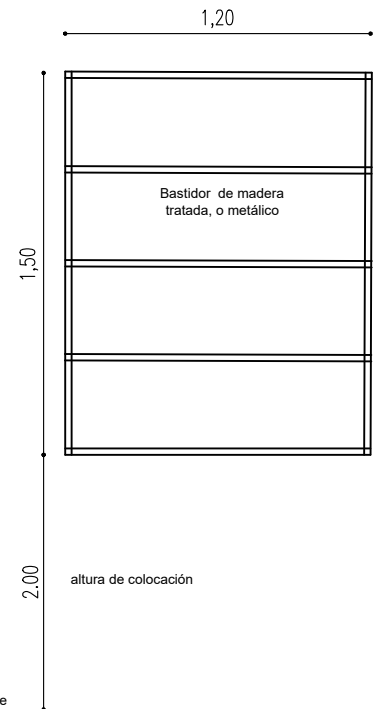


logos institucionales de organismos generadores del programa de tareas (consultar cual corresponde) colores y fondo reglamentados

DETALLE : RELACIÓN ESCALAR DE LOGOTIPO



BASTIDOR



En caso de colocarse en interior, podrá realizarse en ploteado sobre PANAFLEX", y bastidor preparado para colocarse sobre paredes o lugar a designar mediante fijaciones



UNIVERSIDAD NACIONAL DE MAR DEL PLATA

SECRETARÍA DE OBRAS
DEPARTAMENTO DE OBRAS

PROVISIÓN:

Gabinete Simulador de Prácticas Hospitalarias en Fac. de Ciencias de la Salud y Serv. Social

UBICACION: 4º Piso Fac. de Cienc. de la Salud

RUBRO:

TAREAS INICIALES REGLAMENTARIAS

PROYECTO	DIBUJO	REVISO	FECHA	ESCALA
D. O.	J.C.P.	22/5/17	s/esc

PLANO: ESPECIFICACION DE CARTEL REGLAMENTARIO

PLANO:

08



UNIVERSIDAD NACIONAL DE MAR DEL PLATA

SERVICIO DE SEGURIDAD E HIGIENE EN EL TRABAJO

Condiciones de Seguridad e Higiene para Contratistas y Subcontratistas

1) Deberá presentar Póliza del Contrato en vigencia con una Aseguradora de Riesgos del Trabajo (ART). Deberá presentar Certificado de Cobertura de la ART con “Cláusula de No Repetición” contra la UNMDP. Los recibos de pago del Seguro de Riesgos del Trabajo se presentarán mensualmente mientras la contratista realice tareas en establecimientos de la UNMDP

2) La empresa deberá presentar Listado de Personal certificado por la ART y actualizarlo de acuerdo a las altas y bajas que se produzcan durante la ejecución de la obra.

3) El empleador y/o toda otra persona autónoma (Empleador, Profesional en Seguridad, Representante Técnico o Director de Obra, Subcontratista) debe poseer CUIT y deberá presentar un Seguro de Accidentes Personales por el monto mínimo de \$500.000 (Pesos Quinientos Mil). Se presentará Póliza de Seguro y recibos de pago en forma mensual mientras la contratista realice tareas en establecimientos de la UNMDP

4) Deberán cumplir toda la legislación vigente en materia de Seguridad e Higiene en el Trabajo (léase Ley 19587/72, Ley 24557/95, Decreto 351/79, Decreto 911/96, Resolución 231/96 SRT, Resolución 51/97 SRT, Resolución 35/98 SRT, Resolución 319/99 SRT, Resolución 552/01 SRT, Resolución 550/11 SRT y toda otra normativa conexas).

Se deja expresa constancia que la contratista adjudicataria es la CONTRATISTA PRINCIPAL debiendo ejecutar el PROGRAMA DE SEGURIDAD UNICO DE OBRA. Asimismo, será responsable por el cumplimiento de las Normas de Seguridad de sus Subcontratistas.

5) Deberá presentar copia del contrato con un Profesional Habilitado por la legislación vigente en materia de Seguridad e Higiene en el Trabajo, visado por el Colegio Profesional correspondiente.

6) El Responsable de Seguridad e Higiene deberá llevar registros de las visitas y evaluaciones realizadas en las obras que se ejecuten en la UNMDP. Dichos registros serán un Libro Foliado, o bien Constancias de Visita de acuerdo con la duración y/o complejidad de la obra.

7) Deberán realizar la comunicación de inicio de tareas a su ART declarando en forma completa y correcta el domicilio de riesgo (Aviso de Inicio) y entregar a la UNMDP fotocopia de la misma.

8) Deberán confeccionar Legajo Técnico de Seguridad e Higiene con su correspondiente Programa o Plan de Seguridad (Aprobado por la ART), en el que conste “según Resolución 35/98”. No tendrá validez el Programa de Seguridad que no esté aprobado por la ART correspondiente.

9) Los accidentes que sufran los empleados de la contratista deberán ser informados a la UNMDP por medio de la Denuncia de Accidente de Trabajo que se presenta en la ART y una descripción detallada del hecho.

10) Deberán presentar las Constancias de Visita y Recomendaciones realizadas por el Inspector de su ART.

11) Deberán presentar fotocopia de las constancias de entrega de Elementos de Protección Personal (EPP) y de las Capacitaciones brindadas en materia de prevención de riesgos laborales firmadas por el Responsable en Seguridad e Higiene en el Trabajo, y por todos los operarios.

12) Deberán cumplimentar toda la normativa vigente en cuanto a equipamiento de obra y vehículos, debiendo entregar a la UNMDP fotocopia de las últimas verificaciones de los equipos especiales tales como grúas, autoelevadores, palas mecánicas, retroexcavadoras, hidráulicos, compresores, silletas y equipos similares, firmadas por profesional o entidad habilitada. En el caso de Silletas y Contrapesos el Responsable de Seguridad e Higiene deberá presentar Informe Técnico escrito sobre estado y condiciones de funcionamiento del equipo.

13) Cualquier incumplimiento de la legislación vigente y de las condiciones mencionadas en esta cartilla podrá dar lugar a la detención automática de la obra por parte del Inspector del Departamento respectivo y rescisión del Contrato.

14) La Contratista deberá ajustarse en un todo a las disposiciones de Seguridad e Higiene que se adjuntan, estando los gastos derivados de este cumplimiento a exclusivo cargo de la Contratista. No se expedirá Acta de Iniciación de Obra hasta contar con la autorización escrita del Servicio de Seguridad e Higiene de la Universidad Nacional de Mar del Plata.

Ing. Horacio Escudé
Servicio de Seguridad e Higiene en el Trabajo
UNMDP

PLIEGO DE BASES Y CONDICIONES PARTICULARES

1. **NORMAS LEGALES DE APLICACIÓN:** La presente contratación se regirá por el **Decreto Delegado N° 1023/01** y sus modificaciones, por el **Reglamento de Compras y Contrataciones de la Universidad Nacional de Mar del Plata** aprobado por la Ordenanza del Consejo Superior (OCS) N° 370/13 (modificado por OCS N° 2524/2017), **Ley 25.551** de Compre Nacional, **Decreto 312/10** (Sistema de protección integral de discapacitados) y demás normas concordantes y/o consecuentes de aplicación.
2. **JURISDICCIÓN FEDERAL:** Toda divergencia resultante de la licitación en todas sus etapas, ya sea de la adjudicación, contrato, cumplimiento o cualquier otra, serán sometidas a los Tribunales Federales de Mar del Plata, con renuncia a cualquier otro fuero o jurisdicción.
3. **GARANTÍA DE LA OFERTA:** Por un importe del 5% del valor total de la oferta (en caso de cotizar con alternativas, la garantía se calculará sobre el mayor valor propuesto), mediante las siguientes formas: a) **Pagaré:** cuando el importe de la garantía no supere la suma de \$260.000. Esta forma de garantía no es combinable con las restantes enumeradas en el presente artículo. b) **Póliza de Caución:** expedida por una Compañía de Seguros (debidamente autorizada) certificada y legalizada la firma de quien la expide. c) **Efectivo:** mediante depósito en Banco Nación, Suc. Centro de Mar del Plata a la cuenta N° 35057203/83. Adjuntar fotocopia del comprobante.
Cuando el monto de la oferta no supere la cantidad que represente \$ 1.300.000 no será necesario presentarla.
4. **MANTENIMIENTO DE LA OFERTA:** El oferente mantendrá la oferta por el plazo estipulado desde la fecha de apertura, período que se considerará automáticamente prorrogado por un lapso igual al inicial y así sucesivamente, salvo que el oferente manifestara fehacientemente su voluntad de no renovar la oferta antes del vencimiento de cada período.
5. **CAPACIDAD DE LOS OFERENTES:** Los proponentes deberán tener competencia técnico-financiera en relación con el objeto que se licita. la Universidad podrá requerir todos los informes necesarios a tal fin. Asimismo, la UNMDP verificará el cumplimiento de las normas previsionales, laborales y tributarias, quedando establecido que si de los datos obrantes en el Organismo se detectase que el Adjudicatario adherido al Régimen Simplificado para Pequeños Contribuyentes, supera el límite establecido en la normativa, se efectuarán todas las retenciones previstas en concepto de Impuesto a las Ganancias, IVA y cualquier otra que pudiera corresponder en los pagos a efectuar.
6. **CRITERIOS DE APLICACIÓN:** Todos los documentos que integran esta contratación serán considerados como recíprocamente explicativos. En caso de existir discrepancias se seguirá el siguiente orden de prelación:
 - a) Decreto Delegado N° 1023/01 y sus modificaciones
 - b) Las disposiciones del Reglamento de Compras y Contrataciones de la Universidad Nacional de Mar del Plata aprobado por la Ordenanza del Consejo Superior N° 370/13, sus modificaciones y las normas que se dicten en su consecuencia.
 - c) Pliego Único de Bases y Condiciones Generales de la Universidad Nacional de Mar del Plata
 - d) Pliego de Bases y Condiciones Particulares y Cláusulas Específicas.
 - e) La oferta y las muestras que se hubieren acompañado.
 - f) El acto administrativo de adjudicación.
 - g) La Orden de Compra o Contrato resultante.
7. **CONSULTA Y RETIRO DE PLIEGOS:** a) De Lunes a Viernes, de 08 a 13 horas, en la Dirección de Suministros. b) En el sitio web: www.argentinacompra.gov.ar, Acceso Directo “Contrataciones Vigentes”. Para cotizar podrá descargarlo como usuario (introduciendo contraseña) y “Enviar notificación al Organismo”. c) En el sitio Web de la Universidad www.mdp.edu.ar, ingresando a “Compras y Contrataciones” y luego a “Contrataciones Vigentes”.
A los efectos de las notificaciones previas a la Apertura de Ofertas, **el Oferente deberá informar que ha descargado el pliego a ofertas@mdp.edu.ar**, indicando su nombre o razón social, domicilio y correo electrónico para que se le pueda comunicar cualquier aclaración o modificación al pliego.
Los oferentes que no hubiesen retirado o descargado el pliego, o que no lo hubiesen notificado, no podrán alegar desconocimiento de las actuaciones que se hubiesen producido hasta el día de apertura de ofertas.
8. **PRESENTACIÓN DE OFERTAS:** Las ofertas se presentarán en el domicilio de la **Universidad Nacional de Mar del Plata** Diag. Juan B. Alberdi N° 2695, 3^{er} Piso, Dirección de Suministros, hasta el día y hora fijados para la apertura del acto, en sobre cerrado identificada la contratación a que corresponde, día y hora de apertura de ofertas e identificación del oferente, incluyendo:
 - a. LA COTIZACIÓN, según lo establecido en cláusula N° 10
 - b. C.U.I.T., fotocopia simple de inscripción
 - c. GARANTÍA DE OFERTA, según cláusula N° 3
 - d. CERTIFICADO SIPRO según cláusula N° 17
 - e. CONSTITUIR DOMICILIO.
 - f. DECLARACIÓN JURADA adjunta, debidamente completa y firmada.

Si corresponde a una contratación mediante TRAMITE SIMPLIFICADO, también podrá utilizar correo electrónico, **exclusivamente** en: ofertas@mdp.edu.ar **hasta una hora antes** de la hora de apertura, indicando en el **asunto el número de Trámite Simplificado**. La Universidad acreditará su admisión confirmando su recepción. Tratándose de medios electrónicos sujetos a requerimientos,



condiciones y prestadores ajenos a la UNMDP, ésta no se responsabiliza por su recepción, quedando a cargo del oferente el cumplimiento de todas las acciones necesarias para hacer llegar en tiempo y adecuadamente su cotización.

9. **EFFECTOS DE LA PRESENTACIÓN DE OFERTAS:** La presentación de la oferta significa por parte del proponente el pleno conocimiento y aceptación de las cláusulas que rigen el llamado a contratación, por lo que no es necesario la presentación de los pliegos con la propuesta.
10. **COTIZACIÓN:** Se utilizará el formulario adjunto o en el de la empresa ajustado a los requisitos establecidos por la AFIP, firmado (por titular, representante legal o apoderado, adjuntando la documentación que lo acredite) con aclaración de firma o sello. En hoja anexa se desarrollarán las características que identifiquen claramente los productos ofrecidos (marcas, modelos, garantías, etc.). De no indicarse la garantía de los equipos, se considerará que la misma es de 12 meses. En caso de cotizarse un conjunto de bienes o servicios que incluyan la provisión de bienes, deberá indicarse el valor unitario de cada componente si éste fuera un bien de uso; del mismo modo, entregados los bienes o servicios adjudicados, en la facturación deberá detallarse unitariamente el valor de cada bien de uso. La Universidad Nacional de Mar del Plata, reviste el carácter de EXENTO (CUIT 30-58676172-9), por lo tanto el precio cotizado (I.V.A. incluido) se entenderá, que es PRECIO FINAL.
11. **MARCAS:** La mención de marcas es al sólo efecto de precisar las características y calidad de lo solicitado, pudiendo cotizar cualquier marca equivalente o superior que cumpla con lo requerido.
12. **MUESTRAS:** En el caso de solicitarse muestras, no será necesario presentarlas si se cotiza indicando expresamente el ofrecimiento de la/s marcas referenciales indicadas en el pedido de cotización. Caso contrario, la no presentación de muestras será causal de rechazo de la oferta.
13. **CRITERIO DE SELECCIÓN:** La adjudicación se realizará a favor de la oferta más conveniente para el Organismo Contratante. Los productos que reúnan calidades o prestaciones superiores a las requeridas, también serán evaluados y podrán ser objeto de adjudicación si la relación precio/ calidad/ prestación/ idoneidad del oferente fuese conveniente. Podrá adjudicarse todos o algunos de los renglones licitados o con la conformidad del oferente, adjudicar parcialmente el o los renglones, o dejar sin efecto la convocatoria en cualquier momento previo al perfeccionamiento del contrato, sin lugar a indemnización alguna a favor de los oferentes.
Aquella empresa que tenga personas contratadas con discapacidad, al momento de la oferta deberá acreditarlo documentadamente, indicando si ocupa personal en esa situación y el porcentaje de ocupación.
PUBLICIDAD DE LAS ADJUDICACIONES: La Universidad publicará las adjudicaciones en su sitio web www.mdp.edu.ar, ingresando al enlace “Compras y Contrataciones” y accediendo a “Publicidad de Adjudicaciones”
14. **GARANTÍA DE CUMPLIMIENTO DEL CONTRATO:** Dentro de los 5 (CINCO) días hábiles administrativos de recibida la Orden de Compra o firma del Contrato, se integrará en concepto de garantía de cumplimiento, el 10% (diez por ciento) del monto adjudicado en cualquiera de las formas previstas en la reglamentación vigente, pudiéndose utilizar pagará solamente cuando el importe de la garantía no supere los \$ 260.000. Dicha garantía será devuelta al emitirse la Recepción Definitiva. Vencido el plazo contractual sin la entrega de los bienes o la prestación del servicio, se declarará la rescisión del contrato sin necesidad de interpelación judicial o extrajudicial, con la pérdida de la garantía de cumplimiento del contrato, sin perjuicio de ser responsable el proveedor por los daños y perjuicios emergentes de su incumplimiento.
15. **MULTA POR MORA:** La entrega fuera del plazo establecido, dará lugar a una multa del 0,5% del valor de lo entregado fuera de término, por cada 10 (diez) días hábiles de atraso o fracción mayor de 5 (cinco) días hábiles.
16. **HABILIDAD PARA CONTRATAR:** La UNMDP no podrá contratar con personas físicas o jurídicas con incumplimientos tributarios y previsionales en los términos del inciso f) del artículo 28 del Decreto Delegado N° 1023/01. En tal sentido, se verificará al momento de la adjudicación, la habilidad para contratar de los potenciales proveedores, de acuerdo a lo dispuesto por la Resolución General AFIP N° 4164/17. Para consultar el detalle de las deudas líquidas y exigibles y la falta de presentación de declaraciones juradas, el contribuyente deberá ingresar al Sistema Cuentas Tributarias y seleccionar en el menú la opción “Detalle de Deuda Consolidada” y, dentro de esta opción, el trámite “Consulta de deuda proveedores del estado”.
17. **SIPRO (Sistema de Información de Proveedores):** El oferente debe estar incorporado en el Sistema de Información de Proveedores administrado por la Oficina Nacional de Contrataciones (ONC). Si no está inscripto, podrá incorporarse al mismo mediante el procedimiento de “Preinscripción” accediendo al sitio de Internet de COMPR.AR, donde completarán la información requerida en los formularios de pre-inscripción. Los interesados podrán consultar el “Procedimiento de Inscripción”, “Documentación a presentar”, junto con los instructivos y manuales de apoyo a proveedores, disponibles en el sitio <https://comprar.gob.ar>.
18. **RECHAZO DE OFERTAS:** Respecto a la desestimación, perfeccionamiento y la inelegibilidad de las ofertas son de aplicación los arts. 83 a 85 del Reglamento de la UNMDP, especialmente serán desestimadas las ofertas sin la firma correspondiente, o escritas a lápiz, sin la presentación de la garantía de oferta o de las muestras cuando se exigiere, efectuadas por personas no habilitadas para contratar con el Estado, con condicionamientos, con cláusulas contrarias al pliego, que tuviera raspaduras, interlíneas, enmiendas no salvadas o que imposibiliten la lectura precisa, en cualquier parte esencial de la oferta.
19. **RESCISION:** La Universidad podrá rescindir la contratación en cualquier momento, sin necesidad de intervención judicial o extrajudicial, sin derecho a indemnización o compensación alguna.

DECLARACIÓN JURADA DE HABILIDAD PARA CONTRATAR

PERSONA / RAZÓN SOCIAL:

CUIT N°

DOMICILIO CONSTITUIDO:

E-MAIL PARA NOTIFICACIONES:

TELÉFONO:

El que suscribe, con poder suficiente para este acto, DECLARA BAJO JURAMENTO que la persona cuyos datos se detallan al comienzo, está habilitada para contratar con la Universidad Nacional de Mar del Plata, en razón de cumplir con los requisitos del artículo 27 del Decreto 1023/2001 "Régimen de Contrataciones de la Administración Nacional" y que no está incurso en ninguna de las causales de inhabilidad establecidas en el artículo 28 del citado del citado plexo normativo y sus modificatorios, cuyo texto se transcribe:

Artículo 27. — PERSONAS HABILITADAS PARA CONTRATAR. Podrán contratar con la Administración Nacional las personas físicas o jurídicas con capacidad para obligarse que no se encuentren comprendidas en las previsiones del artículo 28 y que se encuentren incorporadas a la base de datos que diseñará, implementará y administrará el órgano Rector, en oportunidad del comienzo del período de evaluación de las ofertas, en las condiciones que fije la reglamentación. La inscripción previa no constituirá requisito exigible para presentar ofertas.

Artículo 28. — PERSONAS NO HABILITADAS. No podrán contratar con la Administración Nacional:

- a) Las personas físicas o jurídicas que se encontraren sancionadas en virtud de las disposiciones previstas en los apartados 2. y 3. del inciso b) del artículo 29 del presente.
- b) Los agentes y funcionarios del Sector Público Nacional y las empresas en las cuales aquéllos tuvieren una participación suficiente para formar la voluntad social, de conformidad con lo establecido en la Ley de Ética Pública, N° 25.188.
- c) Los fallidos, concursados e interdictos, mientras no sean rehabilitados.
- d) Los condenados por delitos dolosos, por un lapso igual al doble de la condena.
- e) Las personas que se encontraren procesadas por delitos contra la propiedad, o contra la Administración Pública Nacional, o contra la fe pública o por delitos comprendidos en la Convención Interamericana contra la Corrupción.
- f) Las personas físicas o jurídicas que no hubieran cumplido con sus obligaciones tributarias y previsionales, de acuerdo con lo que establezca la reglamentación.
- g) Las personas físicas o jurídicas que no hubieren cumplido en tiempo oportuno con las exigencias establecidas por el último párrafo del artículo 8° de la Ley N° 24.156.
- h) Los empleadores incluidos en el Registro Público de Empleadores con Sanciones Laborales (REPSAL) durante el tiempo que permanezcan en dicho registro.

Dejo expresa constancia que en la dirección de Correo Electrónico constituido serán validas todas las notificaciones que curse la Universidad Nacional de Mar del Plata referidas a la presente contratación. Contándose el plazo de notificaciones a partir del aviso de recibo o en caso de no contestación, los plazos correrán a partir del día hábil siguiente a la fecha de remisión.-----

.....
Firma y aclaración

LEY DE COMPRE ARGENTINO Y DESARROLLO DE PROVEEDORES

Ley 27.437

Alcances. El Senado y Cámara de Diputados de la Nación Argentina reunidos en Congreso, etc. sancionan con fuerza de Ley:

LEY DE COMPRE ARGENTINO Y DESARROLLO DE PROVEEDORES

CAPÍTULO I

Sujetos alcanzados

ARTÍCULO 1°.- Los siguientes sujetos deberán otorgar preferencia a la adquisición, locación o leasing de bienes de origen nacional, en los términos dispuestos por esta ley y en las formas y condiciones que establezca la reglamentación:

- a) Las entidades comprendidas en el artículo 8° de la ley 24.156 y sus modificatorias;
- b) Las personas humanas o jurídicas a quienes el Estado nacional hubiere otorgado licencias, concesiones, permisos o autorizaciones para la prestación de obras y servicios públicos;
- c) Los contratistas directos de los sujetos del inciso b) precedente, entendiendo por tales a los que son contratados en forma inmediata en ocasión del contrato en cuestión;
- d) El Poder Legislativo de la Nación, el Poder Judicial de la Nación y el Ministerio Público de la Nación;
- e) La Compañía Administradora del Mercado Mayorista Eléctrico S.A. (CAMMESA);
- f) La Compañía Administradora del Mercado Mayorista Eléctrico S.A. (CAMMESA), exceptuando los beneficios del régimen establecido en la ley 26.190 y sus modificatorias.

En función de lo dispuesto por el artículo 15 de la ley 26.741, quedan excluidos del alcance de la presente ley los sujetos comprendidos en dicha norma. Tales sujetos deberán implementar un programa de Desarrollo de Proveedores Nacionales, en los términos establecidos en el artículo 25 de la presente ley.

Para el caso de los sujetos mencionados en el inciso c) del presente artículo, la preferencia sólo deberá otorgarse en el marco de las licencias, concesiones, permisos o autorizaciones para la prestación de obras y servicios públicos en las que participen como contratistas directos.

CAPÍTULO II

Preferencias para bienes de origen nacional

ARTÍCULO 2°.- Se otorgará preferencia a las ofertas de bienes de origen nacional cuando el monto estimado del procedimiento de selección sujeto a la presente ley sea igual o superior al monto establecido por la reglamentación vigente del apartado 1 del inciso d) del artículo 25 del decreto delegado 1.023/01 y sus modificatorios y complementarios.

La preferencia a las ofertas de bienes de origen nacional se otorgará de acuerdo a las siguientes pautas:

- a) Cuando para idénticas o similares prestaciones, en condiciones de pago contado, el precio de las ofertas de bienes de origen nacional sea igual o inferior al de los bienes ofrecidos que no sean de origen nacional, incrementados en un quince por ciento (15%), cuando dichas ofertas sean realizadas por Micro, Pequeñas y Medianas Empresas (MiPyMEs), de acuerdo a la ley 27.264 y sus modificatorias, y en un ocho por ciento (8%) para el resto de las empresas;
- b) Cuando en el marco de lo establecido por la presente ley resulte una comparación de precios entre ofertas que no sean de origen nacional, se otorgará un margen de preferencia del uno por ciento (1%) cada cinco (5) puntos porcentuales de integración local sobre el valor bruto de producción de los bienes alcanzados, hasta un margen de preferencia máximo de ocho por ciento (8%), conforme los criterios de cálculo que defina la autoridad de aplicación a tal efecto.

En todos los casos, a los efectos de la comparación, el precio de los bienes de origen no nacional deberá incluir, entre otros, los derechos de importación vigentes y todos los impuestos y gastos que le demande su nacionalización a un importador particular no privilegiado, en las formas y condiciones que establezca la reglamentación.

Las cooperativas que se encuentren inscriptas en el Registro del Instituto Nacional de Asociativismo y Economía Social (INAES) del Ministerio de Desarrollo Social y cumplan con lo establecido en la presente ley, tendrán los mismos beneficios y se les otorgarán las mismas preferencias que las previstas para las pequeñas y medianas empresas.

En las contrataciones de las entidades contratantes referidas en el inciso a) del artículo 8° de la ley 24.156 y sus modificatorias, para la provisión, locación o leasing de bienes por hasta la suma de módulos veinte mil (M 20.000), las empresas oferentes de bienes de origen nacional que califiquen como MiPyMEs de acuerdo a la ley 27.264 y sus modificatorias que, aplicando la preferencia prevista en el inciso a) del presente artículo, no hayan podido alcanzar el mejor precio ofertado, podrán mejorar su oferta, siempre y cuando su precio original, en condiciones de contado, no haya superado en más de un veinte por ciento (20%) a la mejor cotización.

ARTÍCULO 3°.- En los procedimientos de selección cuyo monto estimado resulte inferior al establecido por la reglamentación vigente del apartado 1 del inciso d) del artículo 25 del decreto delegado 1.023/01 y sus modificatorios y complementarios, resultará optativa la aplicación de la preferencia prevista en el artículo 2°. La decisión de aplicar el margen de preferencia deberá constar en los respectivos pliegos de bases y condiciones particulares aplicables a los procedimientos de selección.

En caso de no preverse su aplicación, la preferencia al bien de origen nacional estará limitada al caso de igualdad de precio.

ARTÍCULO 4°.- Las entidades contratantes referidas en el inciso a) del artículo 8° de la ley 24.156 y sus modificatorias y en el inciso d) del artículo 1° de la presente ley, deberán adjudicar sus contrataciones a empresas locales, según la ley 18.875, que ofrezcan bienes u obras de origen nacional, según lo dispuesto en el artículo 5° de la presente ley, y que califiquen como Micro, Pequeñas y Medianas Empresas, conforme lo dispuesto por la ley 27.264, sus modificatorias y complementarias, en los siguientes casos:

- a) Contrataciones para la adquisición locación o leasing de bienes por montos menores a un mil trescientos módulos (M 1.300), cuando el precio de la oferta adjudicada no supere en un veinte por ciento (20%) al monto estimado de la contratación, en los términos del artículo 27 del decreto 1.030/2016;
- b) Obra Pública destinada exclusivamente a construcción de viviendas y edificios públicos, en los términos de la ley 13.064, por montos menores a cien mil módulos (M 100.000), cuando el precio de la oferta adjudicada no supere en un veinte por ciento (20%) al monto estimado de la contratación, en los términos del artículo 27 del decreto 1.030/2016.

CAPÍTULO III

Definición de bien y obra pública de origen nacional

ARTÍCULO 5°.- Se entiende que un bien es de origen nacional cuando ha sido producido o extraído en el territorio de la República Argentina, siempre que el costo de las materias primas, insumos o materiales importados nacionalizados no supere el cuarenta por ciento (40%) de su valor bruto de producción.

Se entiende que la provisión de obra pública es de origen nacional cuando al menos el cincuenta por ciento (50%) de los materiales utilizados en la obra cumplan con el requisito de bienes de origen nacional y la empresa además cumpla con los requisitos para ser considerada como empresa local de capital interno, según lo establecido en la ley 18.875.

ARTÍCULO 6°.- En las contrataciones alcanzadas por el presente régimen, los bienes que no sean de origen nacional se entregarán en las mismas condiciones y en el mismo lugar que correspondan a los bienes de origen nacional, y deberán cumplir con todas las normas aplicables a los bienes originarios del mercado nacional, como así también encontrarse nacionalizados con todos los impuestos y gastos correspondientes incluidos. La autoridad de aplicación entregará, dentro de los quince (15) días hábiles de solicitado, un certificado donde se verifique el valor de los bienes no nacionales a adquirir.

CAPÍTULO IV

Publicidad de las contrataciones e intervención de la autoridad de aplicación en proyectos de pliego

ARTÍCULO 7°.- La publicidad de las contrataciones que lleven a cabo los sujetos mencionados en el artículo 1°, inciso a) de la presente ley se ajustará a las normas generales de cada régimen de contrataciones en particular.

Los demás sujetos alcanzados por la presente ley publicarán sus procedimientos de contratación según lo establezca la reglamentación, de modo de facilitar a todos los posibles oferentes el acceso oportuno a la información que permita su participación.

ARTÍCULO 8°.- Los proyectos de pliegos de bases y condiciones particulares necesarios para realizar cualquiera de las contrataciones alcanzadas por la presente ley se elaborarán adoptando las alternativas técnicamente viables que permitan la participación de la oferta de bienes de origen nacional. Se considera alternativa técnicamente viable aquella que cumpla la función deseada en un nivel tecnológico adecuado y en condiciones satisfactorias en cuanto a su prestación.

Las entidades contratantes referidas en los incisos a) y b) del artículo 8° de la ley 24.156 y sus modificatorias deberán remitir a la autoridad de aplicación para su aprobación, los proyectos de pliegos de bases y condiciones particulares de los procedimientos de selección que tengan por objeto la adquisición, locación o leasing de bienes por un monto estimado igual o superior a ochenta mil módulos (M 80.000), acompañados por un informe de factibilidad de participación de la producción nacional, a fin de garantizar que los mismos contemplen las pautas establecidas en el párrafo anterior.

La autoridad de aplicación deberá expedirse en un plazo no superior a los quince (15) días hábiles administrativos desde que fuera recibido el proyecto de pliego de bases y condiciones particulares. En caso de no expedirse en el plazo fijado, se considerará que no hay objeción en lo referente a las pautas establecidas en los párrafos anteriores.

CAPÍTULO V

Exigencia de acuerdos de cooperación productiva

ARTÍCULO 9°.- En las formas y condiciones que establezca la reglamentación, los acuerdos de cooperación productiva consistirán en el compromiso cierto por parte del adjudicatario de realizar contrataciones de bienes y servicios locales vinculados al contrato objeto de la licitación.

La compra de acciones de empresas locales, los gastos asociados a actividades de mercadeo, promoción publicitaria o similares no serán considerados cooperación productiva a los fines del presente artículo.

En todos los casos, los acuerdos deberán promover la participación de empresas consideradas MiPyMEs según ley 27.264 y sus modificatorias.

ARTÍCULO 10.- Cuando las entidades alcanzadas por el presente régimen comprendidas en los incisos a) y b) del artículo 8° de la ley 24.156 y sus modificatorias procedan a la adquisición, locación o leasing de bienes no producidos en el país que representen un valor igual o superior a doscientos cuarenta mil módulos (M 240.000), deberá incluirse expresamente en el respectivo pliego de bases y condiciones particulares de la contratación la obligación a cargo del adjudicatario de suscribir acuerdos de cooperación productiva por un porcentaje no inferior al veinte por ciento (20%) del valor total de la oferta. Para los suministros que se efectúen en el marco de estos acuerdos de cooperación, deberán promoverse el mayor componente de valor agregado de los mismos. En los casos que no resulte factible alcanzar el monto exigido mediante la contratación mencionada, la autoridad de aplicación podrá autorizar que dicho monto pueda completarse mediante la radicación de inversiones en el territorio nacional, transferencia tecnológica, inversiones en investigación o desarrollo e innovación tecnológica.

Para el caso de que el monto de dichos acuerdos resultara superior al mínimo exigido en el párrafo anterior, el valor correspondiente a dicho excedente podrá ser utilizado por el mismo adjudicatario en futuras contrataciones para integrar dicho valor mínimo, siempre y cuando el porcentaje de la cooperación productiva de tales contrataciones sea de un mínimo de veinte por ciento (20%), en las formas y condiciones que establezca la reglamentación. El excedente no podrá computarse cuando el porcentaje del Acuerdo de Cooperación Productiva sea disminuido según lo establecido en el artículo 15 de la presente ley.

ARTÍCULO 11.- La aprobación de los pliegos de bases y condiciones particulares de las contrataciones alcanzadas por el artículo 10 de la presente ley, también deberán contar con la previa conformidad de la autoridad de aplicación en lo referido al acuerdo de cooperación productiva.

La autoridad de aplicación deberá expedirse en oportunidad de la intervención establecida en el artículo 8° de la presente ley. Previamente a la adjudicación, la propuesta de acuerdo de cooperación productiva deberá ser aprobada por la autoridad de aplicación.

ARTÍCULO 12.- En las formas y condiciones que establezca la reglamentación, la autoridad de aplicación deberá requerir al adjudicatario la constitución de garantías sobre el monto total de los compromisos asumidos en los acuerdos de cooperación productiva.

CAPÍTULO VI

Valor del módulo

LEY DE COMPRE ARGENTINO Y DESARROLLO DE PROVEEDORES

Ley 27.437

ARTÍCULO 13.- A los efectos de lo dispuesto por la presente ley, el valor del módulo (M) será de pesos un mil (\$1.000), el cual podrá ser modificado por la autoridad de aplicación, con la aprobación de la Jefatura de Gabinete de Ministros.

CAPÍTULO VII

Autoridad de aplicación

ARTÍCULO 14.- La autoridad de aplicación de la presente ley será designada por el Poder Ejecutivo nacional y tendrá las siguientes facultades y atribuciones:

- a) Emitir los certificados de verificación previstos en el artículo 6° de la presente ley;
- b) Aprobar los proyectos de pliegos de bases y condiciones particulares, de conformidad con el artículo 8° de la presente ley;
- c) Verificar la inclusión de los acuerdos de cooperación productiva aludidos en el artículo 10 de la presente ley en el proyecto de pliego de bases y condiciones particulares, proponiendo modificaciones cuando lo considere pertinente, así como el efectivo cumplimiento de dichos acuerdos;
- d) Colaborar con el organismo contratante para el diseño y la implementación de los acuerdos de cooperación productiva referidos en el artículo 10 de la presente ley;
- e) Requerir a los sujetos alcanzados en el artículo 1° de la presente ley información relativa a la adquisición, locación o leasing de bienes, así como toda otra información que considere pertinente, en el marco de lo dispuesto por la presente ley.

ARTÍCULO 15.- Cuando en las previsiones de adquisición de bienes referidas en el segundo párrafo del artículo 8° de la presente ley se incluyan bienes de alto contenido científico-tecnológico, según lo establezca la reglamentación, a instancias de la autoridad de aplicación, y con la intervención del organismo contratante y la Jefatura de Gabinete de Ministros, se podrán modificar, a través de los mecanismos que establezca la reglamentación, las siguientes condiciones:

- a) Elevar o disminuir el porcentaje referido en el artículo 5° de la presente ley hasta un total del setenta por ciento (70%) y del treinta por ciento (30%), respectivamente, del valor bruto de producción;
- b) Disminuir el margen de preferencia referido en el artículo 2° de la presente ley hasta un mínimo de cinco por ciento (5%);
- c) Elevar o disminuir el porcentaje referido en el artículo 10 de la presente ley hasta un total del treinta por ciento (30%) y del diez por ciento (10%) respectivamente del valor total del contrato.

En todos los casos, la autoridad de aplicación deberá elaborar un informe técnico que sustente las modificaciones propuestas en los términos del presente artículo. En los casos previstos en los incisos a) y c), la autoridad de aplicación deberá justificar que la modificación propuesta resulta favorable a la mayor posibilidad de participación de la producción nacional. En el caso previsto en el inciso b), la autoridad de aplicación deberá verificar que las condiciones de competitividad de la producción de bienes de origen nacional justifican la modificación propuesta. Dicho informe deberá ser enviado a la Comisión Bicameral referida en el artículo 16 de la presente y dado a publicidad, conforme lo establezca la reglamentación.

La autoridad de aplicación no podrá reducir los márgenes de preferencia aplicados a MIPyMEs, según ley 27.264 y sus modificatorias, por el término de tres (3) años desde la vigencia de la presente ley.

CAPÍTULO VIII

Comisión Bicameral de Seguimiento Legislativo

ARTÍCULO 16.- Incorpórese a la Comisión Bicameral de Seguimiento de Contratos de Participación Público-Privada, creada por el artículo 30 de la ley 27.328 la función de verificar el cumplimiento de las obligaciones y requisitos de la presente ley por parte de los sujetos obligados, en particular la efectiva participación de la producción nacional.

A los efectos de cumplimentar su cometido, la Comisión Bicameral:

- a) Recibirá por parte de la autoridad de aplicación toda información y documentación que estime pertinente;
- b) Convocará al titular de la autoridad de aplicación, con periodicidad semestral, a los efectos de brindar un informe fundado sobre el cumplimiento de los preceptos de la presente ley;
- c) Solicitará el asesoramiento técnico que crea conveniente por parte de las asociaciones de empresarios industriales;
- d) Pondrá en conocimiento a la autoridad de aplicación y a sus respectivos cuerpos las observaciones, propuestas y recomendaciones que estime pertinentes.

CAPÍTULO IX

Sanciones y recursos

ARTÍCULO 17.- En caso de configurarse el incumplimiento de las obligaciones establecidas en la presente ley y su reglamentación por parte de las entidades comprendidas en el artículo 1°, incisos a), d) y e) de la presente, se notificará a las autoridades de dichas entidades, a la Sindicatura General de la Nación y a la Auditoría General de la Nación.

ARTÍCULO 18.- En caso de configurarse el incumplimiento de las obligaciones establecidas en la presente ley y su reglamentación por parte de las personas comprendidas en el artículo 1°, incisos b) y c) de la presente podrán aplicarse las siguientes sanciones:

- a) Apercibimiento;
- b) Multa de entre el cinco por ciento (5%) y el cincuenta por ciento (50%) del monto del contrato, en cuyo marco se verificare el incumplimiento. Dicha multa podrá reducirse hasta en un cincuenta por ciento (50%) si la sancionada rectificare su falta dando cumplimiento inmediato al presente régimen;
- c) Suspensión para resultar adjudicatario de futuros contratos, concesiones, permisos o licencias, por un plazo de tres (3) a diez (10) años. El acto administrativo que aplique dicha sanción será comunicado al Sistema de Información de Proveedores (SIPRO) que administra la Oficina Nacional de Contrataciones de la Secretaría de Modernización Administrativa del Ministerio de Modernización.

ARTÍCULO 19.- La sanción que se imponga ante la verificación de una infracción se graduará teniendo en cuenta la gravedad de la misma, la capacidad económica del infractor y el grado de afectación al interés público.

ARTÍCULO 20.- Cuando el oferente que hubiere resultado adjudicatario en un procedimiento de selección por la aplicación de la preferencia establecida en la presente ley no cumpla con las condiciones de la contratación o con los porcentajes de integración nacional declarados en los bienes ofrecidos, deberá reintegrar la suma equivalente a la preferencia obtenida, consistente en la

diferencia del porcentual mediante el cual obtuviera la adjudicación del contrato, sin perjuicio de las demás sanciones que le pudieran corresponder.

ARTÍCULO 21.- Cualquier persona, humana o jurídica, que alegue un derecho subjetivo, un interés legítimo, un interés difuso o un derecho colectivo, podrá recurrir contra los actos que reputen violatorios de lo establecido en la presente ley, dentro de los diez (10) días hábiles contados desde que tomaron o hubiesen podido tomar conocimiento del acto presuntamente lesivo.

El recurso se presentará ante el mismo comitente que formuló la requisitoria de contratación, el que podrá hacer lugar a lo peticionado o, en su defecto, deberá remitirlo juntamente con todas las actuaciones correspondientes dentro de los cinco (5) días hábiles contados desde su interposición, cualquiera fuere su jerarquía dentro de la administración pública o su naturaleza jurídica, a la autoridad de aplicación que será el órgano competente para su sustanciación y resolución y que deberá expedirse dentro de los treinta (30) días hábiles administrativos desde su recepción.

La resolución de la autoridad de aplicación establecerá la ratificación, el rechazo del recurso interpuesto, o la procedencia del mismo y, en su caso, de corresponder, la anulación del procedimiento o acto impugnado o de la contratación de que se trate y agotará la vía administrativa.

ARTÍCULO 22.- Se considerarán incurso en el artículo 249 del Código Penal, si no concurre otro delito reprimido con una pena mayor, los funcionarios públicos y los administradores y empleados, cualquiera sea su jerarquía y función, de las entidades mencionadas en el artículo 1° sujetas a la presente ley o a las leyes similares que dicten las provincias, en cuanto omitieren o hicieren omitir, rehusaren cumplir, no cumplieran debidamente las normas declaradas obligatorias por la presente ley, su reglamentación o las normas concordantes dictadas en el ámbito provincial.

ARTÍCULO 23.- El que por informes falsos o reticentes, declaraciones incorrectas, documentación fraguada, maquinaciones de toda clase o cualquier otra forma de engaño, obtuviere indebidamente o hiciere obtener a otro, o de cualquier modo, aún sin ánimo de lucro, facilitare a alguien la obtención indebida de los beneficios establecidos en la presente ley o en las normas concordantes que dicten las provincias y/o el Gobierno Autónomo de la Ciudad de Buenos Aires incurrirá en la sanción establecida en el artículo 172 del Código Penal.

CAPÍTULO X

Desarrollo de proveedores

ARTÍCULO 24.- Créase el Programa Nacional de Desarrollo de Proveedores, cuyo objetivo principal será desarrollar proveedores nacionales en sectores estratégicos, a fin de contribuir al impulso de la industria, la diversificación de la matriz productiva nacional y la promoción de la competitividad y la transformación productiva.

Para la consecución de sus objetivos, el Programa Nacional de Desarrollo de Proveedores favorecerá la articulación entre la oferta de productos y servicios, existentes y potenciales, con la demanda del Sector Público Nacional y personas jurídicas operadoras de sectores estratégicos demandantes de dichos bienes, con el propósito de canalizar demandas y desarrollar proveedores capaces de provisionarlas.

El Programa Nacional de Desarrollo de Proveedores identificará las oportunidades para los proveedores locales a través del relevamiento de la oferta existente o de la factibilidad técnica de abastecimiento local de esos productos y/o servicios con la asistencia de herramientas técnica y financieras para favorecer la mejora de los proveedores nacionales.

ARTÍCULO 25.- Los sujetos comprendidos en la ley 26.741 deberán implementar un programa de Desarrollo de Proveedores Nacionales cuyo objetivo será la ampliación del impacto de los proveedores locales en la cadena de suministros a efectos de una mejora de la productividad, competitividad y calidad de los mismos (competitividad de la oferta), identificando y articulando oportunidades para mejorar la competitividad, eficiencia y productividad de las actividades productivas de los sujetos comprendidos en la ley 26.741 (competitividad de la demanda).

La autoridad de aplicación, con la participación de los organismos que la reglamentación establezca, aprobará los programas de Desarrollo de Proveedores Nacionales a los fines de que el Ministerio de Producción desarrolle las políticas públicas y planes de competitividad correspondientes. Los programas de desarrollo de proveedores nacionales deberán tener una duración mínima de tres (3) años, sin perjuicio del seguimiento anual en la forma que se determine por vía reglamentaria.

CAPÍTULO XI

Disposiciones generales

ARTÍCULO 26.- El Poder Ejecutivo nacional invitará a las provincias y a la Ciudad Autónoma de Buenos Aires a adherir al régimen de la presente ley.

Los bienes producidos en las provincias que adhieran al régimen en todos sus términos tendrán, en los primeros tres (3) años desde su entrada en vigencia, una preferencia adicional del uno por ciento (1%) con respecto a la preferencia establecida en el artículo 2° de la presente ley.

ARTÍCULO 27.- Derógase el decreto-ley 5.340 de fecha 1° de julio de 1963 y la ley 25.551. En todas aquellas normas en que se haga referencia a la aplicación de la ley 25.551, así como al Régimen de Compras del Estado Nacional y Concesionarios de Servicios Públicos "Compre Trabajo Argentino" y a los regímenes de "Compre Argentino, Compre Nacional y Contrate Nacional", se aplicará en lo sucesivo la presente ley.

Mantiénesse la vigencia de la ley 18.875, en todo aquello que no se oponga a la presente ley.

CAPÍTULO XII

Reglamentación y vigencia

ARTÍCULO 28.- El Poder Ejecutivo nacional reglamentará la presente ley dentro del término de noventa (90) días de su promulgación.

ARTÍCULO 29.- La presente ley comenzará a regir a los noventa (90) días de su publicación.

ARTÍCULO 30.- Comuníquese al Poder Ejecutivo nacional.

DADA EN LA SALA DE SESIONES DEL CONGRESO ARGENTINO, EN BUENOS AIRES, A LOS DIECIOCHO DIAS DEL MES DE ABRIL DEL AÑO DOS MIL DIECIOCHO.

— REGISTRADA BAJO EL N° 27437 —

MARTA G. MICHETTI. — EMILIO MONZO. — Eugenio Inchausti. — Juan P. Tunessi.
e. 10/05/2018 N° 32318/18 v. 10/05/2018.