

PLIEGO DE BASES Y CONDICIONES

Procedimiento de selección: Licitación Privada 16/2024

Clase: De etapa única nacional
Modalidad: Sin Modalidad
Encuadre Legal: Decreto Delegado N° 1023/01
Expediente: EX : 2928/2024
Objeto de la contratación: Adquisición de bancos altos para la FAUD

Retiro del pliego		Consulta del pliego	
Dirección:	Portal Compras (http://compras.mdp.edu.ar) y Diag. Juan B. Alberdi N° 2695, 3° Piso, Dirección de Suministros, (7600), MAR DEL PLATA, Buenos Aires	Dirección:	Portal de Compras (http://compras.mdp.edu.ar) y Diag. Juan B. Alberdi N° 2695, 3° Piso, Dirección de Suministros, (7600), MAR DEL PLATA, Buenos Aires
Plazo y horario:	Hasta la fecha y horario de finalización de presentación de ofertas	Plazo y horario:	Hasta la fecha y horario de finalización de presentación de ofertas
Costo del pliego:	\$ 0,00		
Presentación de ofertas		Acto de apertura	
Dirección:	Diagonal Juan B. Alberdi N° 2695, 5° Piso, Dirección de Suministros, (7600), MAR DEL PLATA, Buenos Aires	Lugar/Dirección:	Diagonal Juan B. Alberdi N° 2695, 5° Piso, Dirección de Suministros, (7600), MAR DEL PLATA, Buenos Aires
Fecha de inicio:	02/05/2024	Día y hora:	17/05/2024 a las 11:00 hs.
Fecha de finalización:	17/05/2024 a las 11:00 hs.		

RENGLONES

Renglón	Descripción	Unidad de medida	Cantidad
1	BANCO ALTO CON ESTRUCTURA DE CAÑO CUADRADO ESTRUCTURAL DE 20 X 30 MM, ESPESOR 2MM DE HIERRO DE 30 CM POR 30 CM, DE 70 CM DE ALTO, APOYAPIE DE LA MISMA ESTRUCTURA A 30 CM. ASIENTO DE FIBROMADERA SIN PINTAR DE 18 MM DE ESPESOR CON CANTOS REDONDEADOS DE 32 CM X 32 CM. 4 TORNILLOS PASANTES CON CABEZA FRESADA Y REGATONES PLÁSTICOS (Se adjunta plano modelo).	UNIDAD	250,00

CLAUSULAS PARTICULARES

1. CONSULTA Y RETIRO DE PLIEGOS:

- En el sitio web: <https://comprar.gob.ar/BuscarAvanzadoPublicacion.aspx>.
- En el sitio Web de la Universidad www.mdp.edu.ar, ingresando a "Compras y Contrataciones" y luego a "Contrataciones Vigentes".
- En el Portal de Compras Públicas de la Universidad Nacional de Mar del Plata: <http://compras.mdp.edu.ar>.

A los efectos de las notificaciones previas a la Apertura de Ofertas, el Oferente deberá informar que ha descargado el pliego a <compras@mdp.edu.ar>, indicando su nombre o razón social, domicilio y correo electrónico para que se le pueda comunicar cualquier aclaración o modificación al pliego.

Los oferentes que no hubiesen retirado o descargado el pliego, o que no lo hubiesen notificado, no podrán alegar desconocimiento de las actuaciones que se hubiesen producido hasta el día de apertura de ofertas.

ACLARACIONES AL PLIEGO:

Las consultas al Pliego de Bases y Condiciones Particulares deberán efectuarse por escrito ante la Dirección de Suministros exclusivamente al correo electrónico compras@mdp.edu.ar y hasta SETENTA Y DOS (72) horas antes de la fecha fijada como límite para la presentación de ofertas.

No se aceptarán consultas telefónicas y no serán contestadas aquéllas que se presenten fuera de término.

2. NORMAS LEGALES DE APLICACIÓN: La presente contratación se regirá por el Decreto Delegado N° 1023/01 y sus modificaciones, por el Reglamento de Compras y Contrataciones de la Universidad Nacional de Mar del Plata aprobado por la Ordenanza del Consejo Superior (OCS) N° 370/13 (modificado por OCS Nros 2524/2017, 1576/2020 y 217/2023), Ley 27.437 de Compre Argentino, Decreto 312/10 (Sistema de protección integral de discapacitados) y demás normas concordantes y/o consecuentes de aplicación.

3. CONDICIONES DE ENTREGA Y PAGO:

- **LUGAR DE ENTREGA:** SECRETARIA DE COORDINACIÓN - FACULTAD DE ARQUITECTURA, URBANISMO Y DISEÑO. Ref. Elvira Garvesi. (FUNES 3350 (7600) MAR DEL PLATA). El precio cotizado deberá incluir todos los costos hasta la entrega de los bienes en su destino final. Estará a cargo del adjudicatario: el flete, la descarga y la estiba en los lugares indicados por el área destinataria, dentro del predio de la Universidad.

- **PLAZO DE ENTREGA:** 10 (DIEZ) DÍAS HÁBILES. El oferente podrá proponer un plazo de entrega mayor. Sin embargo, de no indicarlo expresamente en su oferta, se entenderá que es de 10 (diez) días hábiles.

- **MULTA POR MORA:** La entrega fuera del plazo establecido, dará lugar a una multa del 0,5% del valor de lo entregado fuera de término, por cada 10 (diez) días hábiles de atraso o fracción mayor de 5 (cinco) días hábiles.

- **CONFORMIDAD DE RECEPCIÓN:** La conformidad de la recepción se otorgará dentro del plazo de DIEZ (10) días hábiles. Dicho plazo comenzará a correr a partir del día hábil inmediato siguiente al de la fecha de entrega de los bienes/servicios.

- **FACTURACIÓN:** Las facturas, junto con una constancia de CBU, deberán ser presentadas, una vez conformada el Acta de Recepción Definitiva, en el DEPTO. DE DEPOSITO Y ALMACENES (deposito@mdp.edu.ar), lo que dará comienzo al plazo fijado para el pago. Queda prohibida la subcontratación, la cesión de contrato y la cesión de facturación.

- **PLAZO DE PAGO:** 15 DIAS CORRIDOS.

- **PAGO ANTICIPADO:** Podrá utilizarse el pago anticipado total o parcial. En tales casos, junto con la factura y la constancia de CBU, el adjudicatario deberá presentar, dentro de las 72 horas de notificada la Orden de Compra, en la DIRECCIÓN DE SUMINISTROS (compras@mdp.edu.ar) como contragarantía de anticipo, una póliza de seguro de caución digital por el monto a anticipar, a satisfacción de la UNMDP y según Cláusula 6 del presente Pliego. El pago anticipado será dentro de los cinco (5) días hábiles de presentada la documentación de manera conforme. En este caso, el plazo de entrega comenzará a partir de realizado el pago. La póliza será devuelta una vez emitida la Recepción Definitiva de los bienes/servicios.

4. PRESENTACIÓN DE OFERTAS: Las ofertas se presentarán en el domicilio de la Universidad Nacional de Mar del Plata Diag. Juan B. Alberdi N° 2695, 5to. Piso, Departamento de Licitaciones, hasta el día y hora fijados para la presentación de ofertas, en sobre cerrado identificada la contratación a que corresponde, día y hora de apertura de ofertas e identificación del oferente, incluyendo:

- a. LA COTIZACIÓN, según lo establecido en cláusula N° 5
- b. C.U.I.T., fotocopia simple de inscripción
- c. GARANTÍA DE OFERTA, según cláusula N° 6
- d. CERTIFICADO SIPRO según cláusula N° 14
- e. CONSTITUIR DOMICILIO
- f. DECLARACIÓN JURADA adjunta, debidamente completa y firmada.

EFFECTOS DE LA PRESENTACIÓN DE OFERTAS: La presentación de la oferta significa por parte del proponente el pleno conocimiento y aceptación de las cláusulas que rigen el llamado a contratación, por lo que no es necesario la presentación de los pliegos con la propuesta.

PRESENTACIÓN DE OFERTAS POR E-MAIL: No es un Trámite Simplificado, **no se admiten ofertas por correo electrónico o fax.**

5. COTIZACIÓN: Se utilizará el formulario adjunto o en el de la empresa ajustado a los requisitos establecidos por la AFIP, firmado (por titular, representante legal o apoderado, adjuntando la documentación que lo acredite) con aclaración de firma o sello.

En hoja anexa se desarrollarán las características que identifiquen claramente los productos ofrecidos (marcas, modelos, garantías, etc.). De no indicarse la garantía de los bienes, se considerará que la misma es de doce (12) meses.

En caso de cotizarse un conjunto de bienes o servicios que incluyan la provisión de bienes, deberá indicarse el valor unitario de cada componente si éste fuera un bien de uso; del mismo modo, entregados los bienes o servicios adjudicados, en la facturación deberá detallarse unitariamente el valor de cada bien de uso.

La Universidad Nacional de Mar del Plata, reviste el carácter de EXENTO (CUIT 30-58676172-9), por lo tanto el precio cotizado (I.V.A. incluido) se entenderá, que es PRECIO FINAL.

MONEDA DE COTIZACIÓN: PESOS. No cotizar con más de dos (2) decimales, caso contrario, sólo se tendrán en cuenta los primeros dos (2).

OFERTAS ALTERNATIVAS: Conforme al Artículo 70° del Reglamento de Compras y Contrataciones de la UNMDP aprobado por OCS 370/13, se admitirán ofertas alternativas, las que compitirán con las ofertas principales y alternativas de los demás oferentes. Tanto la oferta principal como su/s alternativa/s deberán cumplir en un todo las especificaciones técnicas solicitadas incluyendo todos los dispositivos, elementos y componentes requeridos. No se tendrán en cuenta componentes adicionales.

6. GARANTÍAS: En esta cláusula se establecen las formas de garantía aceptables para los distintos tipos de garantía aplicables a la presente contratación.

6.1. FORMAS DE GARANTÍA:

a) Pagaré: cuando el importe de la garantía no supere la suma de \$7.020.000. El domicilio de pago del pagaré deberá ser en la ciudad de Mar del Plata. Esta forma de garantía sólo se admitirá como Garantía de Oferta, no siendo combinable con las restantes enumeradas en el presente artículo.

b) Póliza de Caución: expedida por una Compañía de Seguros debidamente autorizada. La entidad aseguradora deberá certificar las firmas en los respectivos instrumentos por Notario Público. La firma del Escribano actuante deberá ser legalizada por el respectivo Colegio Profesional cuando aquel fuere de jurisdicción distinta a la de la Provincia de Buenos Aires.

Póliza de Seguro de Caución Digital: expedida por una Compañía de Seguros debidamente autorizada, cumpliendo al menos una de las siguientes alternativas:

- las intervenciones del Escribano Público y del Colegio Profesional (cuando correspondiere) sean con firma digital,
- la póliza contenga procedimiento de verificación online,
- la póliza se encuentre firmada digitalmente por representante legal de la Cía. Aseguradora, acreditando personería.

La impresión en papel de la Póliza de Seguro de Caución Digital, no es suficiente para que quede debidamente integrada la Garantía de Oferta. Dentro de los cinco (5) posteriores al Acto de Apertura de Ofertas, el oferente deberá enviar el original por correo electrónico a compras@mdp.edu.ar para su verificación.

c) Efectivo: mediante depósito en Banco Nación, Suc. Centro de Mar del Plata a la cuenta N°

35057203/83. Adjuntar fotocopia del comprobante.

6.2. TIPOS DE GARANTÍA:

GARANTÍA DE LA OFERTA: Por un importe del 5% (CINCO POR CIENTO) del valor total de la oferta. En caso de cotizar con alternativas, la garantía se calculará sobre el mayor valor propuesto. Se admitirá cualquiera de las formas mencionadas en 6.1.

Entonces, cuando el monto de la oferta no supere:

- La cantidad que represente \$ 35.100.000, NO SE REQUIERE Garantía de Oferta.
- La cantidad que represente \$ 140.400.000, PODRÁ UTILIZARSE PAGARÉ como Garantía de Oferta.

GARANTÍA DE CUMPLIMIENTO DEL CONTRATO: Dentro de los 5 (CINCO) días hábiles administrativos de recibida la Orden de Compra o firma del Contrato, se integrará en concepto de garantía de cumplimiento, el 10% (diez por ciento) del monto adjudicado. Dicha garantía será devuelta y/o liberada al emitirse la Recepción Definitiva. Para este tipo de garantía sólo se admitirá Póliza de Seguro de Caución Digital.

En el caso, que el monto total adjudicado no supere:

- La cantidad que represente **\$ 35.100.000, NO SE REQUIERE** Garantía de Cumplimiento de Contrato.

Vencido el plazo contractual sin la entrega de los bienes o la prestación del servicio, se declarará la rescisión del contrato sin necesidad de interpelación judicial o extrajudicial, con la pérdida de la garantía de cumplimiento del contrato, sin perjuicio de ser responsable el proveedor por los daños y perjuicios emergentes de su incumplimiento.

GARANTÍA DE ANTICIPO: Por razones operativas considerando que la mayor parte de las oficinas administrativas no están prestando servicios de manera presencial, sólo se admitirá como Garantía de Anticipo, la **Póliza de Seguro de Caución Digital**.

7. MANTENIMIENTO DE LA OFERTA: El oferente mantendrá la oferta por el plazo de sesenta (60) días corridos contados desde la fecha de apertura, período que se considerará automáticamente prorrogado por un lapso igual al inicial y así sucesivamente, salvo que el oferente manifestara fehacientemente su voluntad de no renovar la oferta con una antelación mínima de DIEZ (10) días corridos al vencimiento de cada plazo.

8. CAPACIDAD DE LOS OFERENTES: Los proponentes deberán tener competencia técnico-financiera en relación con el objeto que se licita. la Universidad podrá requerir todos los informes necesarios a tal fin. Asimismo, la UNMDP verificará el cumplimiento de las normas previsionales, laborales y tributarias, quedando establecido que si de los datos obrantes en el Organismo se detectase que el Adjudicatario adherido al Régimen Simplificado para Pequeños Contribuyentes, supera el límite establecido en la normativa, se efectuarán todas las retenciones previstas en concepto de Impuesto a las Ganancias, IVA y cualquier otra que pudiera corresponder en los pagos a efectuar.

9. CRITERIOS DE APLICACIÓN: Todos los documentos que integran esta contratación serán considerados como recíprocamente explicativos. En caso de existir discrepancias se seguirá el siguiente orden de prelación:

- a) Decreto Delegado N° 1023/01 y sus modificaciones
- b) Las disposiciones del Reglamento de Compras y Contrataciones de la Universidad Nacional de Mar del Plata aprobado por la Ordenanza del Consejo Superior N° 370/13, sus modificaciones y las normas que se dicten en su consecuencia.
- c) Pliego Único de Bases y Condiciones Generales de la Universidad Nacional de Mar del Plata
- d) Pliego de Bases y Condiciones Particulares.
- e) La oferta y las muestras que se hubieren acompañado.
- f) El acto administrativo de adjudicación.
- g) La Orden de Compra o Contrato resultante.

Los documentos a), b) y c) podrán ser descargados del sitio web de la UNMDP www.mdp.edu.ar, ingresando a "Compras y Contrataciones" y luego a "Normativa".

10. MARCAS: La mención de marcas es al sólo efecto de precisar las características y calidad de lo solicitado, pudiendo cotizar cualquier marca equivalente o superior que cumpla con lo requerido.

11. MUESTRAS: No requiere.

12. CRITERIO DE SELECCIÓN: La adjudicación se realizará a favor de la oferta más conveniente para el Organismo Contratante. Los productos que reúnan calidades o prestaciones superiores a las requeridas, también serán evaluados y podrán ser objeto de adjudicación si la relación "precio/ calidad/ prestación/ idoneidad del oferente" fuese conveniente.

Podrá adjudicarse todos o algunos de los renglones licitados o con la conformidad del oferente, adjudicar parcialmente el o los renglones, o dejar sin efecto la convocatoria en cualquier momento previo al perfeccionamiento del contrato, sin lugar a indemnización alguna a favor de los oferentes.

Aquella empresa que tenga personas contratadas con discapacidad, al momento de la oferta deberá acreditarlo documentadamente, indicando si ocupa personal en esa situación y el porcentaje de ocupación.

PUBLICIDAD DE LAS ADJUDICACIONES: La Universidad publicará las adjudicaciones en su sitio web www.mdp.edu.ar, dentro del enlace "Compras y Contrataciones" en "Publicidad de Adjudicaciones".

13. HABILIDAD PARA CONTRATAR: La UNMDP no podrá contratar con personas físicas o jurídicas con incumplimientos tributarios y previsionales en los términos del inciso f) del artículo 28 del Decreto Delegado N° 1023/01. En tal sentido, se verificará al momento de la adjudicación, la habilidad para contratar de los potenciales proveedores, de acuerdo a lo dispuesto por la Resolución General AFIP N° 4164/17. Para consultar el detalle de las deudas líquidas y exigibles y la falta de presentación de declaraciones juradas, el contribuyente deberá ingresar al Sistema Cuentas Tributarias y seleccionar en el menú la opción "Detalle de Deuda Consolidada" y, dentro de esta opción, el trámite "Consulta de deuda proveedores del estado".

14. SIPRO (Sistema de Información de Proveedores): El oferente debe estar incorporado en el Sistema de Información de Proveedores administrado por la Oficina Nacional de Contrataciones (ONC). Si no está inscripto, podrá incorporarse al mismo mediante el procedimiento de "Preinscripción" accediendo al sitio de Internet de COMPR.AR, donde completarán la información requerida y presentarán la documentación correspondiente. Los interesados podrán consultar el "Procedimiento de Inscripción", "Documentación a presentar", junto con los instructivos y manuales de apoyo a proveedores, disponibles en el sitio <https://comprar.gob.ar>.

15. RECHAZO DE OFERTAS: Respecto a la desestimación, perfeccionamiento y la inelegibilidad de las ofertas son de aplicación los arts. 83 a 85 del Reglamento de la UNMdP, especialmente serán desestimadas las ofertas sin la firma correspondiente, o escritas a lápiz, sin la presentación de la garantía de oferta o de las muestras cuando se exigiere, efectuadas por personas no habilitadas para contratar con el Estado o que exhiban incumplimientos en anteriores contratos con la UNMDP, con condicionamientos, con cláusulas contrarias al pliego, que tuviera raspaduras, interlíneas, enmiendas no salvadas o que imposibiliten la lectura precisa, en cualquier parte esencial de la oferta. Podrán ser pasibles de desestimación aquellas ofertas presentadas por personas que exhiban incumplimientos en anteriores contratos con la UNMDP.

16. RESCISIÓN: La Universidad podrá rescindir la contratación en cualquier momento, sin necesidad de intervención judicial o extrajudicial, sin derecho a indemnización o compensación alguna.

17. JURISDICCIÓN FEDERAL: Toda divergencia resultante de la licitación en todas sus etapas, ya sea de la adjudicación, contrato, cumplimiento o cualquier otra, serán sometidas a los Tribunales Federales de Mar del Plata, con renuncia a cualquier otro fuero o jurisdicción.

18. CLÁUSULAS ESPECIALES : se han establecido condiciones especiales para esta contratación:

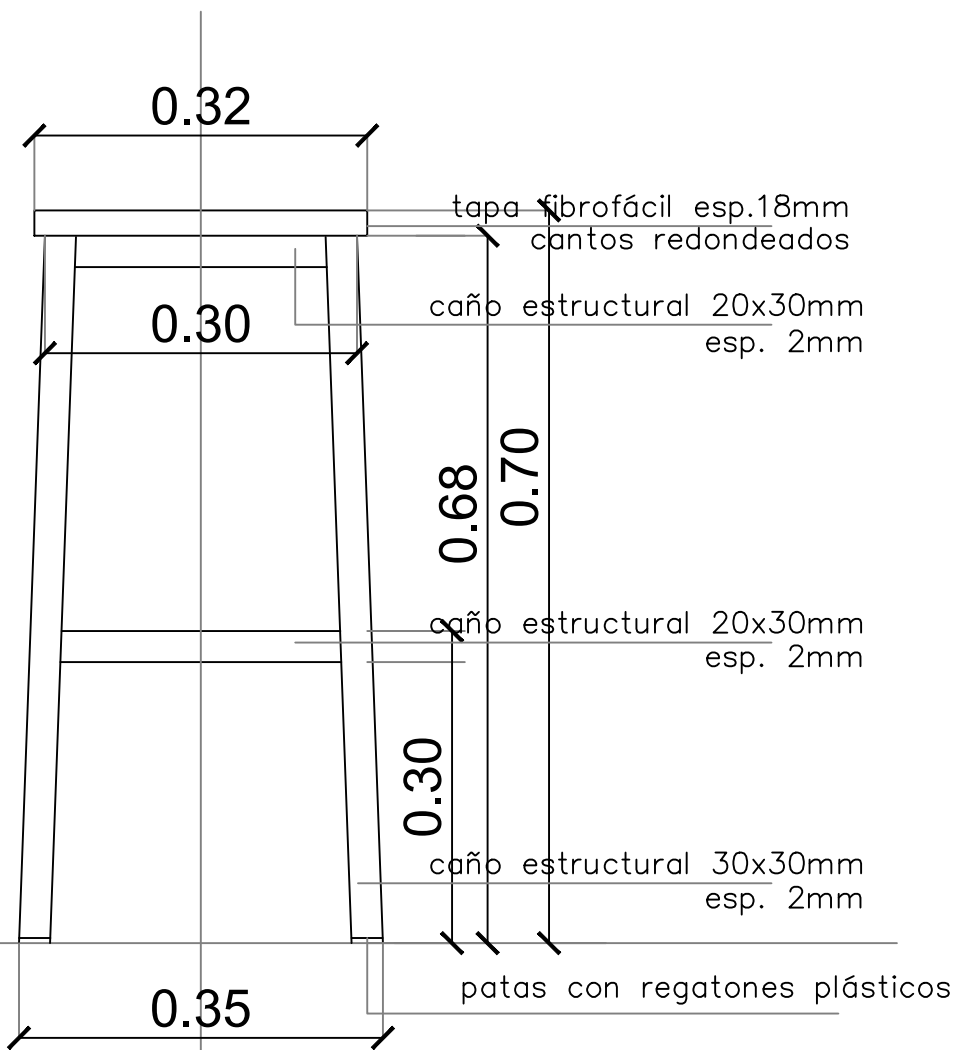
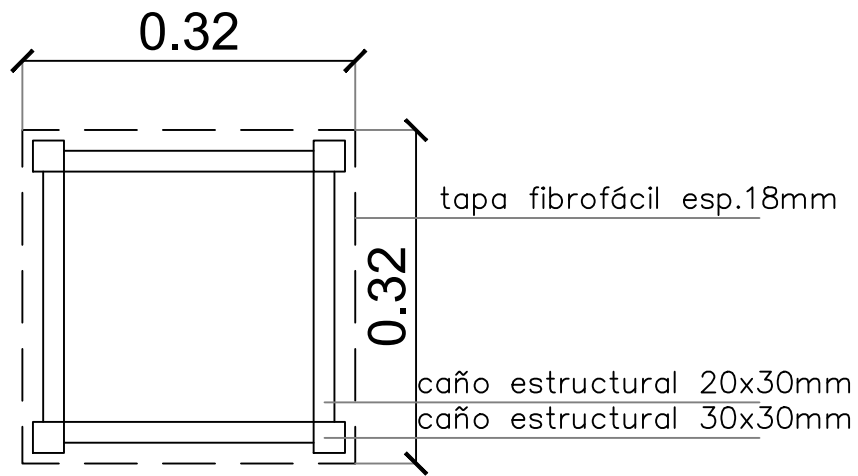
a. El **acto de Apertura de Ofertas** se realizará con la presencia una persona por oferente como de máximo.

b. Las ofertas deberán ser presentadas en hojas tamaño A4, sin broches o espirales, sin carpetas o carátulas, etc., a fin de **facilitar la digitalización de las ofertas** que serán incorporadas al expediente electrónico.

c. La **Vista de Ofertas**, durante los DOS (2) días posteriores a la Apertura (Art.75º del Reglamento de Compras y Contrataciones de la UNMDP) será a solicitud del oferente dirigida a compras@mdp.edu.ar. Se remitirá al correo electrónico constituido por el oferente en la Declaración Jurada de Habilidad para Contratar, una copia fiel del original de las ofertas presentadas.

d. La **Vista de las Actuaciones** (Art.8 del mencionado reglamento) será a solicitud del interesado dirigida a compras@mdp.edu.ar. Se remitirá al correo electrónico constituido, una copia fiel de todas las actuaciones obrantes en el expediente electrónico.

e. Las **IMPUGNACIONES al Dictamen de Evaluación** deberán ser por email a la casilla de correo de la Comisión Evaluadora (comevaluacion@rect.mdp.edu.ar) o de la Dirección de Suministros (compras@mdp.edu.ar) y desde la dirección de correo electrónico constituido por el oferente en la Declaración Jurada de Habilidad para Contratar.



PLANILLA DE COTIZACIÓN

Organismo contratante: Universidad Nacional de Mar del Plata
Procedimiento de selección: Licitación Privada 16/2024
Expediente: EX:2928/2024
Asunto: Adquisición de bancos altos para la FAUD

Empresa oferente:
C.U.I.T:

Renglón	Tipo	Unidad de medida	Cantidad	Descripción	Precio unitario	Precio total
1	PRINCIPAL	UNIDAD	250,00	BANCO ALTO CON ESTRUCTURA DE CAÑO CUADRADO ESTRUCTURAL DE 20 X 30 MM, ESPESOR 2MM DE HIERRO DE 30 CM POR 30 CM, DE 70 CM DE ALTO, APOYAPIE DE LA MISMA ESTRUCTURA A 30 CM. ASIENTO DE FIBROMADERA SIN PINTAR DE 18 MM DE ESPESOR CON CANTOS REDONDEADOS DE 32 CM X 32 CM. 4 TORNILLOS PASANTES CON CABEZA FRESADA Y REGATONES PLÁSTICOS (Se adjunta plano modelo).		

Total Oferta

Firma y sello del oferente

DECLARACIÓN JURADA DE HABILIDAD PARA CONTRATAR

PERSONA / RAZÓN SOCIAL:

CUIT Nº

DOMICILIO CONSTITUIDO:

E-MAIL PARA NOTIFICACIONES:

TELÉFONO:

El que suscribe, con poder suficiente para este acto, DECLARA BAJO JURAMENTO que la persona cuyos datos se detallan al comienzo, está habilitada para contratar con la Universidad Nacional de Mar del Plata, en razón de cumplir con los requisitos del artículo 27 del Decreto 1023/2001 "Régimen de Contrataciones de la Administración Nacional" y que no está incurso en ninguna de las causales de inhabilidad establecidas en el artículo 28 del citado del citado plexo normativo y sus modificatorios, cuyo texto se transcribe:

Artículo 27. — PERSONAS HABILITADAS PARA CONTRATAR. Podrán contratar con la Administración Nacional las personas físicas o jurídicas con capacidad para obligarse que no se encuentren comprendidas en las previsiones del artículo 28 y que se encuentren incorporadas a la base de datos que diseñará, implementará y administrará el órgano Rector, en oportunidad del comienzo del período de evaluación de las ofertas, en las condiciones que fije la reglamentación. La inscripción previa no constituirá requisito exigible para presentar ofertas.

Artículo 28. — PERSONAS NO HABILITADAS. No podrán contratar con la Administración Nacional:

- a) Las personas físicas o jurídicas que se encontraren sancionadas en virtud de las disposiciones previstas en los apartados 2. y 3. del inciso b) del artículo 29 del presente.
- b) Los agentes y funcionarios del Sector Público Nacional y las empresas en las cuales aquéllos tuvieren una participación suficiente para formar la voluntad social, de conformidad con lo establecido en la Ley de Ética Pública, N° 25.188.
- c) Los fallidos, concursados e interdictos, mientras no sean rehabilitados.
- d) Los condenados por delitos dolosos, por un lapso igual al doble de la condena.
- e) Las personas que se encontraren procesadas por delitos contra la propiedad, o contra la Administración Pública Nacional, o contra la fe pública o por delitos comprendidos en la Convención Interamericana contra la Corrupción.
- f) Las personas físicas o jurídicas que no hubieran cumplido con sus obligaciones tributarias y previsionales, de acuerdo con lo que establezca la reglamentación.
- g) Las personas físicas o jurídicas que no hubieran cumplido en tiempo oportuno con las exigencias establecidas por el último párrafo del artículo 8° de la Ley N° 24.156.
- h) Los empleadores incluidos en el Registro Público de Empleadores con Sanciones Laborales (REPSAL) durante el tiempo que permanezcan en dicho registro.

Dejo expresa constancia que en la dirección de Correo Electrónico constituido serán validas todas las notificaciones que curse la Universidad Nacional de Mar del Plata referidas a la presente contratación. Contándose el plazo de notificaciones a partir del aviso de recibo o en caso de no contestación, los plazos correrán a partir del día hábil siguiente a la fecha de remisión.-----

.....
Firma y aclaración