

**Agencia Nacional de Promoción Científica y
Tecnológica**

Banco Interamericano de Desarrollo

CONTRATO DE PRÉSTAMO BID 3497/OC-AR

PROGRAMA DE INNOVACION TECNOLOGICA IV

**DOCUMENTOS PARA LA ADQUISICIÓN DE BIENES
CONCURSO DE PRECIOS**

Contratante: Universidad Nacional de Mar del Plata

PROYECTO FITR INDUSTRIA N°: 14/13

CONCURSO DE PRECIOS N° 04/17 – 2do llamado

**ADQUISICION de:
“Elementos de Hidráulica”**

Presupuesto Oficial: \$393.400

Ciudad de Mar del Plata, 13 de Abril del 2018

INDICE

A. INVITACION

B. ASPECTOS GENERALES

- 1.1 Fuente de Recursos
- 1.2 Terminología
- 1.3 Marco legal
- 1.4 Calificación de los oferentes

C. INSTRUCCIONES A LOS PARTICIPANTES

- 2. CONCURSO DE PRECIOS
 - 2.1 Características del procedimiento
 - 2.2 Requisitos para los participantes
 - 2.3 Cotización y contratación
- 3. OFERTAS
 - 3.1 Presentación de las ofertas
 - 3.2 Garantía de mantenimiento de la oferta
 - 3.3 Documentos que integran la oferta
 - 3.4 Apertura de las ofertas
 - 3.5 Análisis de las ofertas
 - 3.6 Adjudicación del Contrato
 - 3.7 Notificación al adjudicatario
 - 3.8 Garantía de los bienes
 - 3.9 Seguros

D. CONDICIONES CONTRACTUALES

- 4.1 Plazo de entrega
- 4.2 Inspección de los bienes
- 4.3 Pago
- 5. Recepción de los trabajos
- 6. Prorroga de jurisdicción

E. ANEXOS

- I. Lista de Bienes y Especificaciones Técnicas
- II. Formularios de Oferta y Lista de Precios
- III. Elegibilidad para el Suministro de Bienes y Servicios
- IV. Requisitos de la Orden de Compra o Contrato a Suscribir
- V. Prácticas Prohibidas

A. INVITACION

La Universidad Nacional de Mar del Plata invita a empresas a presentar cotizaciones para la provisión de los siguientes bienes: Válvulas a esfera manuales de dos vías para alta presión; Válvulas a esfera actuadas neumáticamente de dos vías para alta presión; Tubos; Acoples para tubos ¼" OD – ¼" NPTM; Acoples para tubos ¼" OD – ½" NPTM; Conector barbado a rosca ¼" NPTM; Conector Pasachapa. Tubo ¼" OD a ¼" NPTH; Virolas; Manómetros; Bloque de distribución; Bloque de Unión 270° con puerto para Transmisor de Presión; Bloques de unión 180°; Bloque Colector a ser entregados en Facultad de ingeniería de la UNMDP, Av. Juan B. Justo 4302 (CP7600) Mar del Plata, Provincia de Buenos Aires.

B. ASPECTOS GENERALES

1.1 Fuente de Recursos

La República Argentina ha recibido del Banco Interamericano de Desarrollo (BID) un préstamo para financiar parcialmente el costo del "Programa de Innovación Tecnológica" Préstamo BID N° 3497/OC-AR y se prevé que parte de los fondos de este préstamo se han de aplicar a pagos elegibles para la adquisición de bienes conforme al Proyecto FITR INDUSTRIA N° 14/13.

1.2 Terminología

Las expresiones que aquí se definen se aplican al presente documento y a sus formularios y planillas adjuntas:

Beneficiario- Prestatario: es la República Argentina

B.I.D. o Banco: es el Banco Interamericano de Desarrollo.

Préstamo: es el Programa de Innovación Tecnológica - Préstamo BID N° 3497/OC-AR, celebrado entre el BID y el Prestatario.

Proyecto: es la Línea de Financiamiento y número de Subproyecto para el cual se realiza la adquisición.

Comprador: es la persona jurídica del derecho público, que encarga la adquisición de los bienes y figura designada como tal en las Bases y Condiciones que integran la documentación de este Concurso de Precios.

Proveedor: es la persona de existencia ideal o visible que ha formalizado el Contrato y se encuentra obligada al suministro de los bienes, en los términos previstos.

Días: son días calendario y meses son meses calendario.

1.3 Marco legal

El Beneficiario está obligado durante la adquisición a regirse por el Convenio de Préstamo N° 3497/OC-AR las Políticas para la Adquisición de Bienes y Obras financiadas por el Banco Interamericano de Desarrollo GN-2349-9 - Marzo 2011 y las estipulaciones del presente documento. Cuando exista vacío normativo o deba resolverse sobre aspectos no reglamentados en estas bases, se aplicarán supletoriamente las normas que de acuerdo a derecho correspondan a la jurisdicción del Contratante y a la personería de éste, siempre que no se opongan a lo establecido en: i) el Convenio de Préstamo y ii) las Normas de Adquisiciones del BID.

En todos los casos y cualquiera sea la personería del Comprador, se entenderá que el Contrato u orden de compra que se celebre con el adjudicatario del Concurso de Precios, es un Contrato de provisión de bienes regido por la ley de la República Argentina.

1.4 Calificación del oferente

Junto con la oferta, deberá presentarse la documentación necesaria que permita demostrar fehacientemente que:

- a. si el **Oferente** ofrece suministrar bienes que no ha fabricado o producido, está debidamente autorizado por el fabricante o productor de los bienes para suministrarlos en la República Argentina;
- b. si el **Oferente** no está legalmente establecido en la República Argentina, en caso de que se acepte su oferta, deberá estar representado en dicho país por un agente con capacidad y equipamiento para dar cumplimiento a las obligaciones del **Proveedor** en materia de mantenimiento, reparación y existencia de repuestos que se establezcan en la Orden de Compra y/ o en las Especificaciones Técnicas.
- c. El **Oferente** deberá tener la nacionalidad de un país elegible, de conformidad con lo establecido en el Anexo III.

C. INSTRUCCIONES A LOS PARTICIPANTES

2. CONCURSO DE PRECIOS

2.1 Características del procedimiento

El sistema utilizado para la adquisición de los bienes será el de Concurso de Precios por invitación.

Los invitados a cotizar deberán manifestar su voluntad de participación en el presente concurso en un plazo que no podrá exceder de 3 días corridos contados a partir de recibida esta documentación.

Los oferentes podrán realizar consultas por escrito sobre la documentación ejecutiva hasta cinco (5) días hábiles antes de la fecha de apertura de las ofertas. El contratante responderá por escrito a todos los invitados y sin identificar a quien hizo la consulta.

Al momento de la adjudicación deberá contarse con un mínimo de 3 cotizaciones aceptables.

2.2 Requisitos para los participantes

El Contratante cursó invitaciones para presentar ofertas a empresas con capacidad jurídica y solvencia, técnica, económica y financiera.

2.3 Cotización y contratación

El Oferente cotizará un precio único por el que se compromete a proveer el bien solicitado. En caso de cotizaciones en moneda extranjera la conversión a Pesos Argentinos (\$) se realizará tomando el tipo de cambio de la fecha límite para la recepción de las ofertas. La tasa de cambio aplicable será la del Banco Central de la República Argentina, Dólar Referencia.

3. OFERTAS

3.1 Presentación de las ofertas

La presentación de las ofertas se efectuará en único sobre cerrado, en el lugar, día y hora, especificado en la carta de invitación, con la siguiente leyenda en su exterior:

Concurso de Precios N° 04/17 – 2do llamado

Nombre del Contratante: Universidad Nacional de Mar del Plata

Adquisición de: Elementos Hidráulicos

Lugar de Apertura: Dirección de Suministros – Diagonal J. B Alberdi 2695- 3º Piso CP7600 Mar del Plata

Fecha y hora de apertura: 4 de Mayo de 2018. 10:00 hs.

Nombre y dirección del Oferente:

La oferta tendrá una validez de SESENTA (60) días a partir de la fecha límite de presentación de ofertas y los documentos que la integran deberán presentarse firmados por el Oferente, en todos sus folios.

3.2 Garantía de Mantenimiento de Oferta

“NO CORRESPONDE”

3.3 Documentos que integran la oferta

La oferta deberá incluir los siguientes documentos:

- a. Formulario de la Oferta
- b. Especificaciones técnicas
- c. Folletos generales del bien
- d. Copia de la documentación relativa a la constitución o condición jurídica del oferente; un poder (escritura pública) en que se otorguen facultades al firmante de la oferta para comprometer al oferente.

3.4 Apertura de las ofertas

En el lugar, fecha y hora especificada en la Carta de Invitación se abrirán los sobres con las cotizaciones, con la presencia de los responsables que la Contratante designe y los representantes de las empresas invitadas que deseen participar, labrándose un acta a tal efecto, en la que deberá constar:

- a. Nómina de los responsables designados por la Contratante
- b. Monto de las ofertas.
- c. Toda otra circunstancia relacionada con el acto, que el funcionario responsable estime oportuno consignar.

Dicha acta deberá estar firmada por los responsables que se consignan en el ítem “a” del presente artículo y los representantes de los oferentes que deseen hacerlo.

Las ofertas presentadas con posterioridad a la fecha y hora indicada en la Carta de Invitación, serán devueltas sin abrir.

3.5 Análisis de las ofertas

Las ofertas serán analizadas por una Comisión de Preadjudicación, cuyos integrantes serán designados por el Contratante, siendo su máxima responsabilidad la de emitir el Reporte de Evaluación.

El Contratante tiene el derecho de aceptar o rechazar cualquier oferta, así como de anular el Concurso de Precios y rechazar todas las ofertas sin incurrir por ello en responsabilidad alguna hacia el/los Oferente/s afectado/s por esta acción, no teniendo obligación de comunicar los motivos del rechazo o anulación.

La información relativa al examen, aclaración, evaluación y comparación de las ofertas y las recomendaciones para la adjudicación de un contrato no podrán ser reveladas a los licitantes ni a ninguna otra persona que no participe oficialmente en dicho proceso hasta que se haya anunciado el nombre del Adjudicatario. Todo intento de un Licitante de influir en la tramitación de las ofertas o en la decisión sobre la adjudicación por parte del Contratante puede dar lugar al rechazo de la oferta de ese Oferente.

3.6 Adjudicación del Contrato

El Contratante adjudicará el Contrato al Oferente cuya Oferta se ajuste a las condiciones de estos Documentos y que resulte ser la de precio evaluado más bajo. En caso de requerirse varios lotes la evaluación de ofertas y adjudicación del contrato (o de los contratos), será hecha sobre la base de lote por lote.

3.7 Notificación al adjudicatario

El Contratante notificará fehacientemente al Adjudicatario, que su oferta ha sido aceptada, para que éste se presente a firmar la Orden de Compra o Contrato respectivo en el lugar y fecha que determine el Contratante. Si así no lo hiciera en un plazo máximo de 14 días, el Contratante procederá a ejecutar su garantía de oferta en caso de haberse solicitado.

Asimismo notificará a todos los participantes el resultado del concurso.

3.8 Garantía de los bienes

El Proveedor garantiza que todos los bienes suministrados en virtud del contrato son nuevos, sin uso, y del último modelo a la fecha límite fijada para la presentar ofertas.

El Proveedor garantiza además que todos los bienes suministrados en virtud del contrato estarán libres de defectos atribuibles al diseño, los materiales o la confección o a cualquier acto u omisión del proveedor que pudiera manifestarse en ocasión del uso normal de los bienes en las condiciones imperantes en el país.

La garantía permanecerá en vigor durante doce (12) meses, a partir de la fecha en que los bienes hayan sido entregados o puestos en uso, a satisfacción del Comprador, en caso de requerirse la intervención del Proveedor para tales efectos.

El Comprador notificará de inmediato y por escrito al Proveedor cualquier reclamación a que hubiera lugar con arreglo a la garantía y el Proveedor reparará o reemplazará los bienes defectuosos en todo o en parte, sin costo para el comprador.

3.9 Seguros

Cuando los bienes que deban suministrarse sean transportados por el Proveedor, éste deberá constituir un seguro por un monto equivalente al ciento diez por ciento (110 %), del valor de los bienes; el seguro cubrirá los bienes "de depósito a depósito" contra todo riesgo.

D. CONDICIONES CONTRACTUALES

4.1 Plazo de entrega

El plazo de entrega será de treinta (30) días, contados a partir de la fecha de firma de la orden de compra o contrato de provisión.

4.2 Inspección de los bienes

La verificación de la correcta provisión de los bienes, y la prestación de los servicios a cargo del Proveedor si los hubiere, será llevada a cabo por el personal que el Contratante designe a tales efectos.

4.3 Pago

El/Los pago/s se realizará/n de la siguiente forma:

El cien por ciento (100%) del precio total del Contrato u Orden de Compra se pagará dentro de los treinta (30) días siguientes a la fecha de entrega del bien contra la presentación de un remito o certificado de aceptación correspondiente emitido por el Comprador.

5. RECEPCIÓN DEL BIEN Y PLAZO DE GARANTÍA

Una vez recibido el bien de conformidad por el personal técnico del Comprador, se firmará entre este y el Comprador un Acta de Recepción del Bien, que permitirá que el Proveedor presente la factura correspondiente. A partir de dicha Acta comenzará a regir la garantía del bien la que deberá extenderse por el plazo establecido en la cláusula 3.8.

6. PRORROGA DE JURISDICCION

Se deja establecido que cualquier contienda que surja de la contratación propiciada, así como también sobre la interpretación de cláusulas

contractuales y/o del presente documento, serán dirimidas en los Tribunales de la República Argentina.

E. ANEXOS

I. Lista de Bienes y Especificaciones Técnicas

II. Formularios de Oferta y Lista de Precios

III. Elegibilidad para el Suministro de Bienes y Servicios

IV. Requisitos de la Orden de Compra o Contrato a Suscribir

V. Prácticas Prohibidas

**ANEXO I
LISTA DE BIENES Y ESPECIFICACIONES TÉCNICAS**

Universidad Nacional de Mar del Plata

CONCURSO DE PRECIOS N°04/17 – 2do llamado

PARA EL SUMINISTRO DE:

Lote	Articulo	Breve Descripción	Cantidad	Presupuesto Oficial	Fecha De Entrega Prevista
1	1	Válvulas a esfera manuales, de dos vías, para alta presión	5 u	\$ 44.000	30 días luego de recibida la Orden de compra
2	1	Válvulas a esfera actuadas neumáticamente, de dos vías, para alta presión	5 u	\$150.000	30 días luego de recibida la Orden de compra
3	1	Tubos	60 m	\$12.000	30 días luego de recibida la Orden de compra
4	1	Acoples para tubos ¼" OD – ¼" NPTM	70 u	\$39.000	30 días luego de recibida la Orden de compra
5	1	Acoples para tubos ¼" OD – ½" NPTM	1 u	\$500	30 días luego de recibida la Orden de compra
6	1	Conector barbado a rosca ¼" NPTM	2 u	\$1.100	30 días luego de recibida la Orden de compra
7	1	Conector Pasachapa. Tubo ¼" OD a ¼" NPTH	1 u	\$800	30 días luego de recibida la Orden de compra
8	1	Virolas	30 u	\$3.000	30 días luego de recibida la Orden de compra
9	1	Manómetros	5 u	\$99.000	30 días luego de recibida la Orden de compra
10	1	Bloque de distribución	1 u	\$8.000	30 días luego de recibida la Orden de compra
	2	Bloque de Unión 270° con puerto para Transmisor de Presión	1 u	\$10.000	30 días luego de recibida la Orden de compra
	3	Bloques de unión 180°	3 u	\$18.000	30 días luego de recibida la Orden de compra
	4	Bloque Colector	1 u	\$8.000	30 días luego de recibida la Orden de compra

ESPECIFICACIONES TÉCNICAS

Lote 1

Se requieren cinco (5) válvulas a esfera manuales de dos vías de alta presión que cumplan con las siguientes características:

Presión de operación máxima.....	No menor a 2500 PSI y máxima 6000PSI
Material	Cuerpo y vástago de Acero inoxidable
Mecanismo	de 2 (dos) vías en línea, a esfera, tipo Trunion
Diámetro de paso.....	mínimo 3 mm
Conexiones.....	Conexiones de Acero Inoxidable para tubos ¼” OD con tuerca y virola simple virola o tuerca y doble virola.
Montaje	Sistema de tuerca para panel
Juntas y sellos.....	Aptos para contacto con agua pura (Sugerido: PTFCE)
Mando	Mando direccional de Nylon
Temperatura de Operación	Ambiente

Lote 2

Se requieren cinco (5) válvulas a esfera actuadas neumáticamente de dos vías de alta presión que cumplan con las siguientes características:

Presión de operación máxima:.....	No menor a 2500 PSI y máxima 6000PSI
Material	Cuerpo y vástago de Acero Inoxidable.
Mecanismo	2 (dos) vías, a esfera, tipo Trunion.
Diámetro de paso.....	mínimo 3 mm
Conexiones.....	Conexiones de Acero Inoxidable para tubos ¼” OD con tuerca y virola simple o tuerca y doble virola.
Montaje	Mediante soporte de unión entre actuador y válvula
Juntas y sellos	Aptos para contacto con agua pura (sugeridos: PCTFE)
Temperatura de Operación	Ambiente

El actuador debe ser accionamiento neumático de doble efecto y cumplir con las siguientes características:

Accionamiento	Neumático de doble efecto
Material Carcasa	Resistente a ambientes húmedos
Actuación	90°
Montaje	Mediante soporte de unión entre actuador y válvula

Rango de presiones actuadorApto para manejo de válvulas descritas en a)
Temperatura de trabajoAmbiente
ControlDe posición (limit switch)
Lógica.....PNP

Es condición excluyente que tanto la válvula como el actuador sean suministradas por un único proveedor

Actuadores con interruptores de final de carrera (Limit Switch dos interruptores SPDT estancos para propósito general) e indicador de posición de la válvula (esto último no indispensable).

Lote 3

Se requieren sesenta (60) metros tubo sin costura de acero Inoxidable de 1/4" OD para presión máxima de operación: 2500 PSI

Lote 4

Se requieren sesenta (70) Conectores Macho para tubos 1/4" OD- 1/4" NPT. El cuerpo de conector, tuerca y virola debe ser de acero Inoxidable. Es conveniente que tenga el mismo sistema de conexión de tubos que las válvulas especificadas en los lotes 1 y 2.

Lote 5

Se requiere un (1) conector Macho para tubos 1/4" OD- 1/2" NPT. El cuerpo de conector, tuerca y virola debe ser de acero Inoxidable. Es conveniente que tenga el mismo sistema de conexión de tubos que las válvulas especificadas en los lotes 1 y 2.

Lote 6

Se requieren dos (2) conector barbado de Acero inoxidable, que cumpla con las siguientes características:

Conexión 1: manguera /tubo flexible de 1/4" ID
Conexión 2: 1/4" NPT Macho

Lote 7

Se requiere un (1) conector pasachapa de Acero inoxidable, que cumpla con las siguientes características:

Conexión 1: tubo 1/4" OD
Conexión 2: 1/4" NPT Hembra
Sistema de conexión tubo: con tuerca y virola simple o tuerca y doble virola. Deberá ser el mismo que las válvulas mencionadas en el lote 1 y 2.

Lote 8

Se requieren 30 virolas para acople de tubos. Deberán ser del mismo sistema que el provisto en las válvulas mencionadas en el lote 1 y 2. Virola o doble virola

Lote 9

Se requieren 5 manómetros que cumplan con las siguientes características:

Diámetro.....	100-120 mm
Rango de medición.....	0 – 2500 psi ; 0 – 150kg/cm2
Escalas.....	en psi y en kg/cm2
Salida.....	Parte posterior
Conexión Salida	Racor adaptador para tubería ¼” OD
Material mecanismo y tubo de Bourdon.....	Acero Inoxidable
Temperatura de operación.....	Ambiente

Observación: Deben contar con brida para montarse sobre panel.

Lote 10

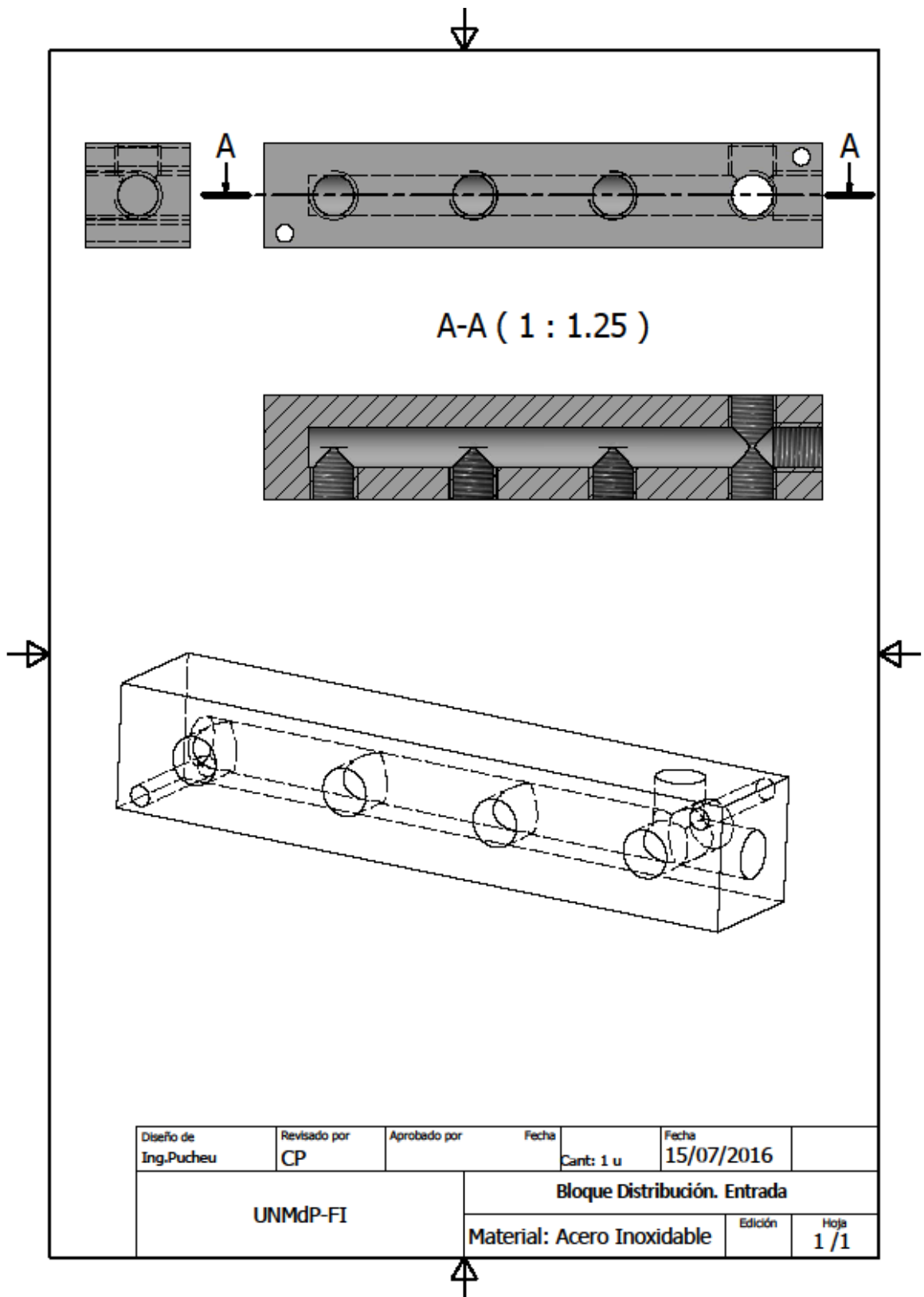
Se requieren Manifolds que cumplan con las siguientes características:

Ubicación de puertos.....	Según esquema
Material	Acero Inoxidable
Montaje	Mediante orificios pasantes diámetro 5mm según esquemas
Presión máxima de operación.....	2500 PSI
Temperatura de operación.....	Ambiente
Tipo de Rosca en cuerpo	¼” NPT para ensamble conector rosca ¼” NPT a conexión tubo

Observaciones: Los bloques serán dimensionados por el proveedor, según los requerimientos de presión y componentes a conectar.

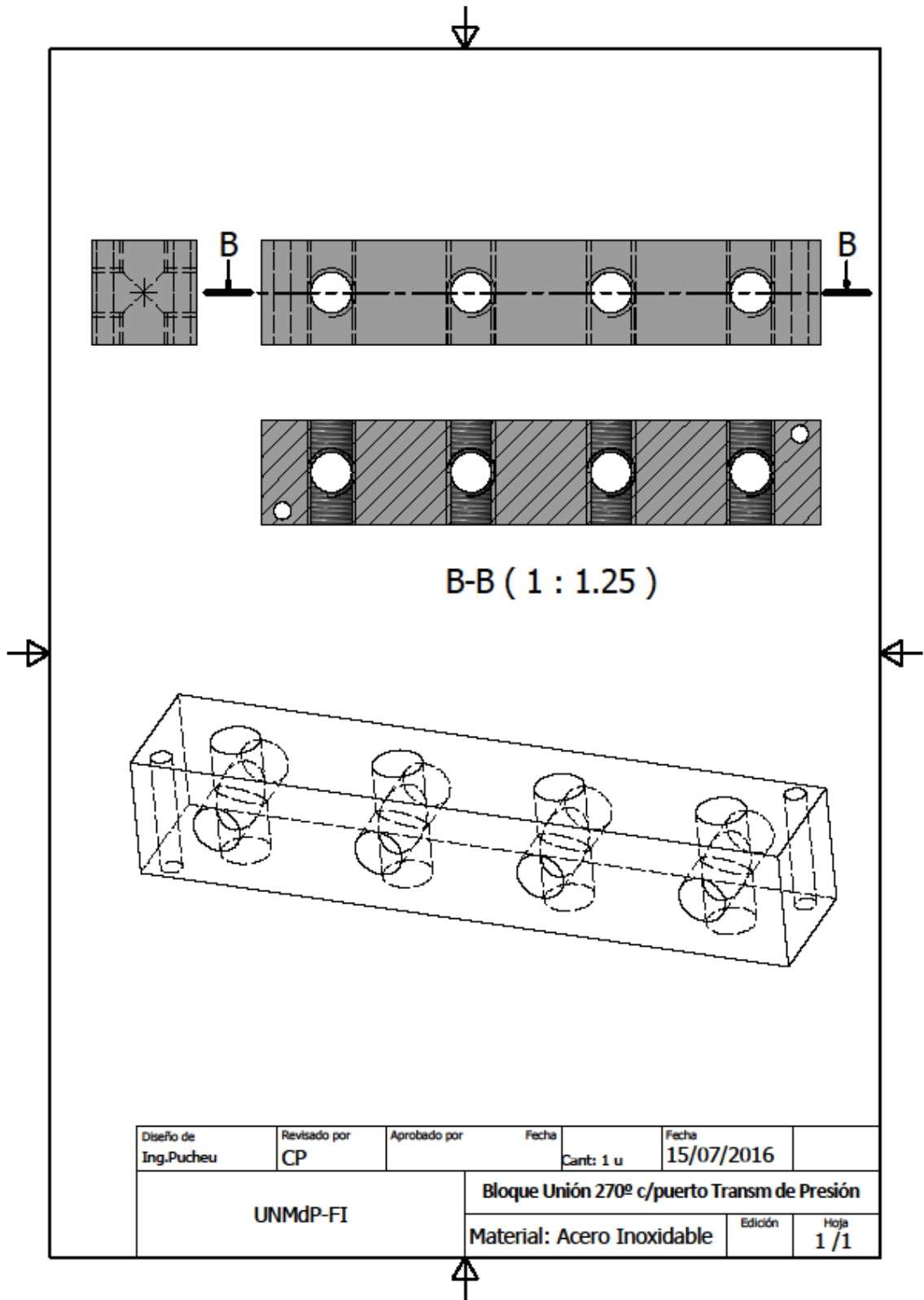
Ítem: 10.1. Bloque de distribución. Entrada

Se requiere un (1) un bloque de distribución de acuerdo al siguiente esquema:



Ítem: 10.2 Bloque de Unión 270° con puerto para Transmisor de Presión

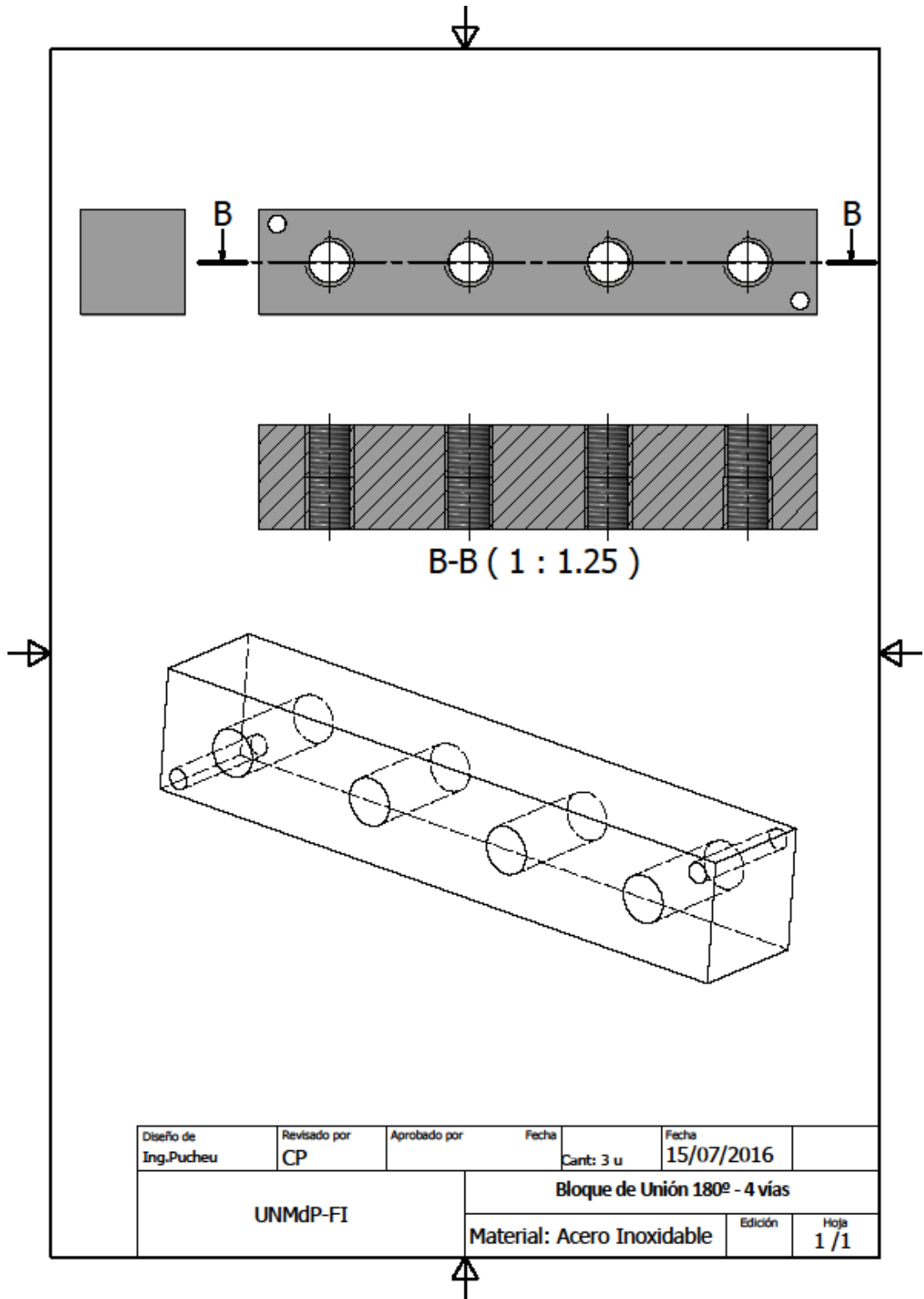
Se requiere un (1) un bloque de unión 270° con puerto para transmisor de presión de acuerdo al siguiente esquema:



Diseño de Ing.Pucheu	Revisado por CP	Aprobado por	Fecha Cant: 1 u	Fecha 15/07/2016
UNMDP-FI			Bloque Unión 270º c/puerto Transm de Presión	
			Material: Acero Inoxidable	Edición Hoja 1 / 1

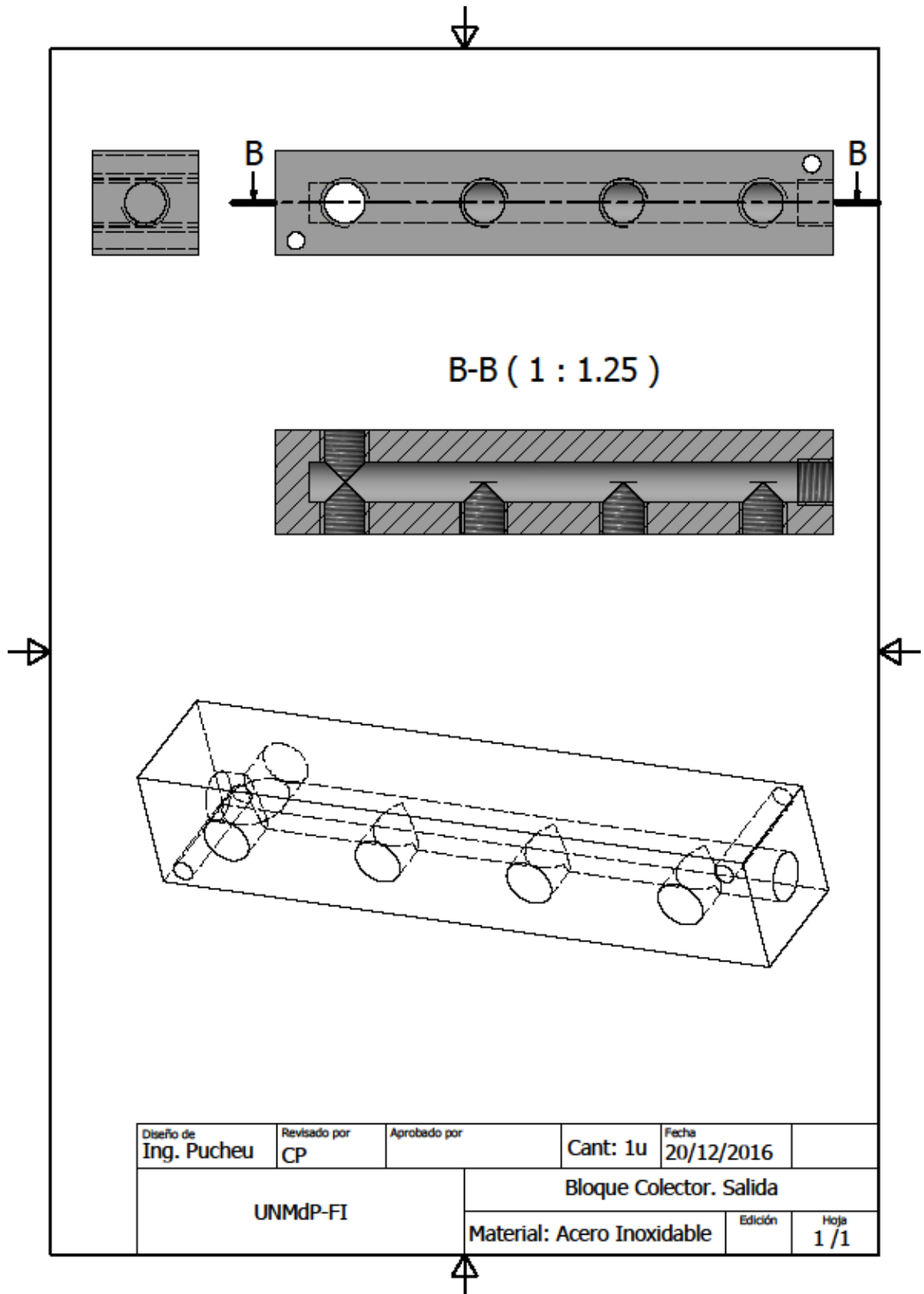
Ítem: 10.3 Bloques de unión 180°

Se requiere tres (3) un bloquea de unión 180° de acuerdo al siguiente esquema:



Ítem: 10.4 Bloque Colector. Salida

Se requiere un (1) un bloque colector salida de acuerdo al siguiente esquema:



ANEXO II
MODELO DE FORMULARIO DE OFERTA Y LISTA DE PRECIOS

(Lugar y fecha)

Señores
Universidad Nacional de Mar del Plata
Dirección: Diagonal J. B Alberdi 2695 CP 7600 Mar del Plata
Provincia de Buenos Aires .
Concurso de Precios N°: 04/17 – 2do llamado
Adquisición: “Elementos Hidráulicos”,

Nombre y dirección del Oferente:

(Nombre del representante del Oferente) abajo firmante, con domicilio real en la calle _____ de la ciudad de _____ de la Provincia de _____, República Argentina, quién se presenta en su carácter de titular y/o representante legal de la Empresa _____, después de estudiar cuidadosamente los documentos adjuntos y no quedando duda alguna, propongo: proveer los bienes solicitados según los plazos previstos, por la suma total de _____ ()

Firma del Oferente

Adjunto Lista de Precios

LISTA DE PRECIOS

Nombre del Contratante: Universidad Nacional de Mar del Plata

Concurso de Precios N° 04/17 – 2do llamado

Página ___ **de** ___

1	2	3	4	5	6	7	8
Lote	Artículo	Descripción	País de origen	Cantidad	Precio unitario de cada artículo	Impuestos sobre las ventas y de otro tipo pagaderos en caso de adjudicación del Contrato	Precio Total
1	1						
2	1						
3	1						
4	1						
5	1						
6	1						
7	1						
8	1						
9	1						
10	1						
10	2						
10	3						
10	4						
TOTAL							

Firma _____ del _____ Licitante

Nota: En caso de discrepancia entre el precio unitario y el precio total, prevalecerá el precio unitario, a menos que haya un error evidente en la colocación de la coma decimal, en cuyo caso prevalecerá el total cotizado y se corregirá el precio unitario.

ANEXO III
ELEGIBILIDADES PARA EL SUMINISTRO DE BIENES y SERVICIOS
CONEXOS
Banco Interamericano de Desarrollo

III – 1. Requisitos de origen de bienes

El término “país de origen” significa el país en el cual los bienes han sido extraídos, cosechados, cultivados, producidos, manufacturados o procesados; o el país en que como efecto de la manufactura, procesamiento o montaje, resulte otro artículo, comercialmente reconocido que difiera sustancialmente a las características básicas de sus componentes importados.

III – 2. Requisitos de Nacionalidad de Oferentes

Se considera que un Oferente tiene la nacionalidad de un país elegible si cumple con los siguientes requisitos: III.-3. Países Elegibles.

- i. en caso de personas naturales:
 - ser ciudadano de un país elegible; o
 - haber establecido su domicilio en un país elegible como residente “bona fide” y estar legalmente autorizado a trabajar en dicho país (en otra capacidad que la de funcionario internacional)
- ii. en caso de entidades privadas (firmas):
 - estar constituidas, incorporadas o registradas en un país elegible y operar de conformidad con las disposiciones legales de dicho país; y
 - que más del 50% del capital del Oferente sea de propiedad de una o más personas naturales o firmas de país elegible, de acuerdo con las definiciones señaladas anteriormente
- iii. para el caso de obras:
 - cuando se trate de un contrato para la ejecución de obras, sean ciudadanos de un país miembro por lo menos el 80% del personal que deba prestar servicios en el país donde la obra se lleve a cabo, sea que las personas estén empleadas directamente por el contratista o por subcontratistas. Para los efectos de este cómputo, si se trata de una firma de un país distinto al de la construcción, no se tendrán en cuenta los ciudadanos o residentes permanentes del país donde se lleve a cabo esa construcción.

- iv. las normas indicadas en los puntos II y III anteriores se aplican también a cada uno de los miembros de un “ joint venture”, consorcio (asociación de dos o más firmas), Uniones Transitorias de Empresas y a firmas que se propongan para subcontratar parte del trabajo.

III – 3. Países Elegibles

Elegibilidad para el suministro de bienes, la construcción de obras y la prestación de servicios en adquisiciones financiadas por el Banco

Lista de países miembros cuando el financiamiento provenga del Banco Interamericano de Desarrollo:

Alemania, Argentina, Austria, Bahamas, Barbados, Bélgica, Belice, Bolivia, Brasil, Canadá, Chile, Colombia, Costa Rica, Croacia, Dinamarca, Ecuador, El Salvador, Eslovenia, España, Estados Unidos, Finlandia, Francia, Guatemala, Guyana, Haití, Honduras, Israel, Italia, Jamaica, Japón, México, Nicaragua, Noruega, Países Bajos, Panamá, Paraguay, Perú, Portugal, Reino Unido, República de Corea, República Dominicana, República Popular de China, Suecia, Suiza, Surinam, Trinidad y Tobago, Uruguay, y Venezuela.

Territorios elegibles

- a) *Guadalupe, Guyana Francesa, Martinica, Reunión – por ser Departamentos de Francia.*
- b) *Islas Vírgenes Estadounidenses, Puerto Rico, Guam – por ser Territorios de los Estados Unidos de América.*
- c) *Aruba – por ser País Constituyente del Reino de los Países Bajos; y Bonaire, Curazao, Sint Maarten, Sint Eustatius – por ser Departamentos de Reino de los Países Bajos.*
- d) *Hong Kong – por ser Región Especial Administrativa de la República Popular de China.*

Criterios para determinar Nacionalidad y el país de origen de los bienes y servicios

Para efectuar la determinación sobre: a) la nacionalidad de las firmas e individuos elegibles para participar en contratos financiados por el Banco y b) el país de origen de los bienes y servicios, se utilizarán los siguientes criterios:

A) Nacionalidad

a) **Un individuo** tiene la nacionalidad de un país miembro del Banco si satisface uno de los siguientes requisitos:

- (i) es ciudadano de un país miembro; o
- (ii) ha establecido su domicilio en un país miembro como residente “bona fide” y está legalmente autorizado para trabajar en dicho país.

b) **Una firma** tiene la nacionalidad de un país miembro si satisface los dos siguientes requisitos:

- (i) esta legalmente constituida o incorporada conforme a las leyes de un país miembro del Banco; y
- (ii) más del cincuenta por ciento (50%) del capital de la firma es de propiedad de individuos o firmas de países miembros del Banco.

Todos los socios de una asociación en participación, consorcio o asociación (APCA) con responsabilidad mancomunada y solidaria y todos los subcontratistas deben cumplir con los requisitos arriba establecidos.

B) Origen de los Bienes

Los bienes se originan en un país miembro del Banco si han sido extraídos, cultivados, cosechados o producidos en un país miembro del Banco. Un bien es producido cuando mediante manufactura, procesamiento o ensamblaje el resultado es un artículo comercialmente reconocido cuyas características básicas, su función o propósito de uso son substancialmente diferentes de sus partes o componentes.

En el caso de un bien que consiste de varios componentes individuales que requieren interconectarse (lo que puede ser ejecutado por el suministrador, el Contratante o un tercero) para lograr que el bien pueda operar, y sin importar la complejidad de la interconexión, el Banco considera que dicho bien es elegible para su financiación si el ensamblaje de los componentes individuales se hizo en un país miembro. Cuando el bien es una combinación de varios bienes individuales que normalmente se empaacan y venden comercialmente como una sola unidad, el bien se considera que proviene del país en donde este fue empacado y embarcado con destino al Contratante.

Para efectos de determinación del origen de los bienes identificados como “hecho en la Unión Europea”, estos serán elegibles sin necesidad de identificar el correspondiente país específico de la Unión Europea.

El origen de los materiales, partes o componentes de los bienes o la nacionalidad de la firma productora, ensambladora, distribuidora o vendedora de los bienes no determina el origen de los mismos

C) Origen de los Servicios

El país de origen de los servicios es el mismo del individuo o firma que presta los servicios conforme a los criterios de nacionalidad arriba establecidos. Este criterio se aplica a los servicios conexos al suministro de bienes (tales como transporte, aseguramiento, montaje, ensamblaje, etc.), a los servicios de construcción y a los servicios de consultoría.

ANEXO IV
REQUISITOS DE LA ORDEN DE COMPRA O CONTRATO A SUSCRIBIR

El Contratante podrá emitir y suscribir la orden de compra o contrato que legalmente utilice la Institución Beneficiaria. Los requisitos mínimos que debe tener el documento a suscribirse son los siguientes:

- Lugar y fecha de emisión.
- Nombre y número de orden del comprobante.
- Nombre y domicilio del contratante y del proveedor.
- Número de CUIT y condición frente al I.V.A. del emisor.
- Número de CUIT y condición frente al I.V.A. del destinatario.
- Detalle de los bienes solicitados.
- Cantidades, precios unitarios y totales de los bienes solicitados.
- Condición de pago y plazo de entrega de los bienes.
- Firma del comprador o encargado de compras.

ANEXO V PRÁCTICAS PROHIBIDAS

1. Prácticas Prohibidas

1.1. El Banco exige a todos los Prestatarios (incluyendo los beneficiarios de donaciones), organismos ejecutores y organismos contratantes, al igual que a todas las firmas, entidades o individuos oferentes por participar o participando en actividades financiadas por el Banco incluyendo, entre otros, solicitantes, oferentes, proveedores de bienes, contratistas, consultores, miembros del personal, subcontratistas, subconsultores, proveedores de servicios y concesionarios (incluidos sus respectivos funcionarios, empleados y representantes, ya sean sus atribuciones expresas o implícitas), observar los más altos niveles éticos y denuncien al Banco¹ todo acto sospechoso de constituir una Práctica Prohibida del cual tenga conocimiento o sea informado, durante el proceso de selección y las negociaciones o la ejecución de un contrato. Las Prácticas Prohibidas comprenden actos de: (i) prácticas corruptivas; (ii) prácticas fraudulentas; (iii) prácticas coercitivas; y (iv) prácticas colusorias y (v) prácticas obstructivas. El Banco ha establecido mecanismos para la denuncia de la supuesta comisión de Prácticas Prohibidas. Toda denuncia deberá ser remitida a la Oficina de Integridad Institucional (OII) del Banco para que se investigue debidamente. El Banco también ha adoptado procedimientos de sanción para la resolución de casos y ha celebrado acuerdos con otras Instituciones Financieras Internacionales (IFI) a fin de dar un reconocimiento recíproco a las sanciones impuestas por sus respectivos órganos sancionadores.

- (a) El Banco define, para efectos de esta disposición, los términos que figuran a continuación:
- (i) Una práctica corruptiva consiste en ofrecer, dar, recibir o solicitar, directa o indirectamente, cualquier cosa de valor para influenciar indebidamente las acciones de otra parte;
 - (ii) Una práctica fraudulenta es cualquier acto u omisión, incluida la tergiversación de hechos y circunstancias, que deliberada o imprudentemente, engañen, o intenten engañar, a alguna parte para obtener un beneficio financiero o de otra naturaleza o para evadir una obligación;
 - (iii) Una práctica coercitiva consiste en perjudicar o causar daño, o amenazar con perjudicar o causar daño, directa o indirectamente, a cualquier parte o a sus bienes para influenciar indebidamente las acciones de una parte; y
 - (iv) Una práctica colusoria es un acuerdo entre dos o más partes realizado con la intención de alcanzar un propósito inapropiado, lo que incluye

¹ En el sitio virtual del Banco (www.iadb.org/integrity) se facilita información sobre cómo denunciar la supuesta comisión de Prácticas Prohibidas, las normas aplicables al proceso de investigación y sanción y el convenio que rige el reconocimiento recíproco de sanciones entre instituciones financieras internacionales.

influenciar en forma inapropiada las acciones de otra parte; y

(v) Una práctica obstructiva consiste en:

a.a. destruir, falsificar, alterar u ocultar deliberadamente evidencia significativa para la investigación o realizar declaraciones falsas ante los investigadores con el fin de impedir materialmente una investigación del Grupo del Banco sobre denuncias de una práctica corrupta, fraudulenta, coercitiva o colusoria; y/o amenazar, hostigar o intimidar a cualquier parte para impedir que divulgue su conocimiento de asuntos que son importantes para la investigación o que prosiga la investigación, o

b.b. todo acto dirigido a impedir materialmente el ejercicio de inspección del Banco y los derechos de auditoría previstos en el párrafo 1.1 (e) de abajo.

(b) Si se determina que, de conformidad con los Procedimientos de sanciones del Banco, cualquier firma, entidad o individuo actuando como oferente o participando en una actividad financiada por el Banco incluidos, entre otros, solicitantes, oferentes, proveedores, contratistas, consultores, miembros del personal, subcontratistas, subconsultores, proveedores de bienes o servicios, concesionarios, Prestatarios (incluidos los Beneficiarios de donaciones), organismos ejecutores u organismos contratantes (incluyendo sus respectivos funcionarios, empleados y representantes, ya sean sus atribuciones expresas o implícitas) ha cometido una Práctica Prohibida en cualquier etapa de la adjudicación o ejecución de un contrato, el Banco podrá:

(i) no financiar ninguna propuesta de adjudicación de un contrato para la adquisición de bienes o servicios, la contratación de obras, o servicios de consultoría;

(ii) suspender los desembolsos de la operación, si se determina, en cualquier etapa, que un empleado, agencia o representante del Prestatario, el Organismo Ejecutor o el Organismo Contratante ha cometido una Práctica Prohibida;

(iii) declarar una contratación no elegible para financiamiento del Banco y cancelar y/o acelerar el pago de una parte del préstamo o de la donación relacionada inequívocamente con un contrato, cuando exista evidencia de que el representante del Prestatario, o Beneficiario de una donación, no ha tomado las medidas correctivas adecuadas (lo que incluye, entre otras cosas, la notificación adecuada al Banco tras tener conocimiento de la comisión de la Práctica Prohibida) en un plazo que el Banco considere razonable;

(iv) emitir una amonestación a la firma, entidad o individuo en el formato de una carta formal de censura por su conducta;

(v) declarar a una firma, entidad o individuo inelegible, en forma

permanente o por determinado período de tiempo, para que (i) se le adjudiquen contratos o participe en actividades financiadas por el Banco, y (ii) sea designado² subconsultor, subcontratista o proveedor de bienes o servicios por otra firma elegible a la que se adjudique un contrato para ejecutar actividades financiadas por el Banco;

- (vi) remitir el tema a las autoridades pertinentes encargadas de hacer cumplir las leyes; y/o;
 - (vii) imponer otras sanciones que considere apropiadas bajo las circunstancias del caso, incluyendo la imposición de multas que representen para el Banco un reembolso de los costos vinculados con las investigaciones y actuaciones. Dichas sanciones podrán ser impuestas en forma adicional o en sustitución de las sanciones arriba referidas.
- (c) Lo dispuesto en los incisos (i) y (ii) del párrafo 1.1 (b) se aplicará también en casos en los que las partes hayan sido temporalmente declaradas inelegibles para la adjudicación de nuevos contratos en espera de que se adopte una decisión definitiva en un proceso de sanción, o cualquier otra resolución.
- (d) La imposición de cualquier medida que sea tomada por el Banco de conformidad con las provisiones referidas anteriormente será de carácter público.
- (e) Asimismo, cualquier firma, entidad o individuo actuando como oferente o participando en una actividad financiada por el Banco, incluidos, entre otros, solicitantes, oferentes, proveedores de bienes, contratistas, consultores, miembros del personal, subcontratistas, subconsultores, proveedores de servicios, concesionarios, Prestatarios (incluidos los beneficiarios de donaciones), organismos ejecutores o contratantes (incluidos sus respectivos funcionarios, empleados y representantes, ya sean sus atribuciones expresas o implícitas) podrá verse sujeto a sanción de conformidad con lo dispuesto en convenios suscritos por el Banco con otra Institución Financiera Internacional (IFI) concernientes al reconocimiento recíproco de decisiones de inhabilitación. A efectos de lo dispuesto en el presente párrafo, el término “sanción” incluye toda inhabilitación permanente, imposición de condiciones para la participación en futuros contratos o adopción pública de medidas en respuesta a una contravención del marco vigente de una Institución Financiera Internacional (IFI) aplicable a la resolución de denuncias de comisión de Prácticas Prohibidas.
- (f) El Banco exige que los solicitantes, oferentes, proveedores de bienes y sus representantes, contratistas, consultores, miembros del personal,

² Un subconsultor, subcontratista o proveedor de bienes o servicios designado (se utilizan diferentes apelaciones dependiendo del documento de licitación) es aquel que cumple una de las siguientes condiciones: (i) ha sido incluido por el oferente en su oferta o solicitud de precalificación debido a que aporta experiencia y conocimientos específicos y esenciales que permiten al oferente cumplir con los requisitos de elegibilidad de la licitación; o (ii) ha sido designado por el Prestatario.

subcontratistas, subconsultores, proveedores de servicios y sus representantes, y concesionarios permitan al Banco revisar cualesquiera cuentas, registros y otros documentos relacionados con la presentación de propuestas y con el cumplimiento del contrato y someterlos a una auditoría por auditores designados por el Banco. Todo solicitante, oferente, proveedor de bienes y su representante, contratista, consultor, miembro del personal, subcontratista, subconsultor, proveedor de servicios y concesionario deberá prestar plena asistencia al Banco en su investigación. El Banco también requiere que solicitantes, oferentes, proveedores de bienes y sus representantes, contratistas, consultores, miembros del personal, subcontratistas, subconsultores, proveedores de servicios y concesionarios: (i) conserven todos los documentos y registros relacionados con actividades financiadas por el Banco por un período de siete (7) años luego de terminado el trabajo contemplado en el respectivo contrato; y (ii) entreguen todo documento necesario para la investigación de denuncias de comisión de Prácticas Prohibidas y (iii) aseguren que los empleados o agentes de los solicitantes, oferentes, proveedores de bienes y sus representantes, contratistas, consultores, subcontratistas, subconsultores, proveedores de servicios y concesionarios que tengan conocimiento de las actividades financiadas por el Banco estén disponibles para responder a las consultas relacionadas con la investigación provenientes de personal del Banco o de cualquier investigador, agente, auditor, o consultor apropiadamente designado. Si el solicitante, oferente, proveedor de bienes y su representante, contratista, consultor, miembro del personal, subcontratista, subconsultor proveedor de servicios o concesionario se niega a cooperar o incumple el requerimiento del Banco, o de cualquier otra forma obstaculiza la investigación por parte del Banco, el Banco, bajo su sola discreción, podrá tomar medidas apropiadas contra el solicitante, oferente, proveedor de bienes y su representante, contratista, consultor, miembro del personal, subcontratista, subconsultor, proveedor de servicios, o concesionario.

- (g) Cuando un Prestatario adquiera bienes, servicios distintos de servicios de consultoría, obras o servicios de consultoría directamente de una agencia especializada, todas las disposiciones contempladas en el párrafo 1.1 y ss. relativas a sanciones y Prácticas Prohibidas se aplicarán íntegramente a los solicitantes, oferentes, proveedores de bienes y sus representantes, contratistas, consultores, miembros del personal, subcontratistas, subconsultores, proveedores de servicios, concesionarios (incluidos sus respectivos funcionarios, empleados y representantes, ya sean sus atribuciones expresas o implícitas), o cualquier otra entidad que haya suscrito contratos con dicha agencia especializada para la provisión de bienes, obras o servicios distintos de servicios de consultoría en conexión con actividades financiadas por el Banco. El Banco se reserva el derecho de obligar al Prestatario a que se acoja a recursos tales como la suspensión o la rescisión. Las agencias especializadas deberán consultar la lista de firmas e individuos declarados inelegibles de forma temporal o permanente por el Banco. En caso de que una agencia especializada suscriba un contrato o una orden de compra con una firma o individuo declarado inelegible de forma temporal o permanente por el Banco, el Banco no financiará los gastos conexos y se acogerá a otras medidas que

considere convenientes.

1.2. Los Consultores declaran y garantizan:

- (i) que han leído y entendido las definiciones de Prácticas Prohibidas del Banco y las sanciones aplicables a la comisión de las mismas que constan de este documento y se obligan a observar las normas pertinentes sobre las mismas;
- (ii) que no han incurrido en ninguna Práctica Prohibida descrita en este documento;
- (iii) que no han tergiversado ni ocultado ningún hecho sustancial durante los procesos de selección, negociación, adjudicación o ejecución de un contrato;
- (iv) que ni ellos ni sus agentes, personal, subcontratistas, subconsultores, directores, funcionarios o accionistas principales han sido declarados por el Banco o por otra Institución Financiera Internacional (IFI) con la cual el Banco haya suscrito un acuerdo para el reconocimiento recíproco de sanciones, inelegibles para que se les adjudiquen contratos financiados por el Banco o por dicha IFI, o culpables de delitos vinculados con la comisión de Prácticas Prohibidas;
- (v) que ninguno de sus directores, funcionarios o accionistas principales han sido director, funcionario o accionista principal de ninguna otra compañía o entidad que haya sido declarada inelegible por el Banco o por otra Institución Financiera Internacional (IFI) y con sujeción a lo dispuesto en acuerdos suscritos por el Banco concernientes al reconocimiento recíproco de sanciones para que se le adjudiquen contratos financiados por el Banco o ha sido declarado culpable de un delito vinculado con Prácticas Prohibidas;
- (vi) que han declarado todas las comisiones, honorarios de representantes, pagos por servicios de facilitación o acuerdos para compartir ingresos relacionados con actividades financiadas por el Banco;
- (vii) que reconocen que el incumplimiento de cualquiera de estas garantías constituye el fundamento para la imposición por el Banco de una o más de las medidas que se describen en la Cláusula 1.1 (b).